



**ВИХРЬ**

**ПАСПОРТ**

**Кормоизмельчитель**

**серия ИК**

**ИК-10**



***УВАЖАЕМЫЙ ПОКУПАТЕЛЬ! Компания «Вихрь» выражает благодарность за Ваш выбор и гарантирует высокое качество, безупречное функционирование приобретенного Вами изделия марки «Вихрь», при соблюдении правил его эксплуатации.***

При покупке изделия:

- Требуйте проверки его исправности путём пробного подключения, а также комплектности, согласно комплекту поставки;
- Убедитесь, что гарантийный талон оформлен должным образом и содержит серийный номер изделия, дату продажи, штамп магазина и подпись продавца.

Перед первым включением изделия внимательно изучите настоящее руководство по эксплуатации и строго выполняйте содержащиеся в нём требования. Только так Вы сможете научиться правильно обращаться с изделием и избежите ошибок и опасных ситуаций. Храните данное руководство в течении всего срока службы Вашего изделия.

### **Руководство по эксплуатации**

Руководство по эксплуатации содержит сведения о конструкции, принципе действия, характеристиках зернодробилки «Вихрь», а также указания, необходимые для правильной, безопасной и долговечной эксплуатации.

#### **⚠ ВНИМАНИЕ**

**Внимательно ознакомьтесь с настоящим руководством перед началом эксплуатации.**

В связи с постоянным совершенствованием конструкции и технологии изготовления изделия возможны отклонения конструкции изделия от требований представленных в руководстве по эксплуатации, не влияющих на условия эксплуатации. Предприятие оставляет за собой право вносить изменения по усовершенствованию конструкции зернодробилка «Вихрь» без отражения их в руководстве по эксплуатации.

### **Особенности изделия**

- Регулировка фракции измельчения (за счет регулировки оборотов электродвигателя);
- Повышенная износостойкость рабочего механизма;
- Возможность измельчения любых сыпучих продуктов (включая семена подсолнуха).

### **Назначение изделия**

Измельчитель кормов предназначен для измельчения зерна, корнеплодов, свежей травы, сена в личном подсобном хозяйстве. Использовать изделие под навесом или в помещении при температуре воздуха от -20°С до +20°С.

### Технические характеристики изделия

Характеристики	ИК-10
Производительность, кг/ч:	
Корнеплоды	900
Трава	150
Зерно	240
Режим работы	S1 (продолжительность не более 6 часов.)
Напряжение, В; частота тока, Гц	220; 50
Полезная мощность max, Вт	1350
Класс электробезопасности	I
Тип электродвигателя	Однофазный коллекторный
Габаритные размеры:	
- длина, мм	310
- ширина, мм	310
- высота, мм	340
Масса (не более), кг	7
Сведения о содержании цветных металлов (при утилизации), кг:	
- медь (обмотки и коллектор эл. двигателя, шнур питания);	0,4
- алюминий (щиты эл. двигателя);	0,46
Срок службы, лет (при условии, что наработка измельчителя за этот срок не превышает величины ресурса)	3

### Комплект поставки

Измельчитель кормов – 1 шт.  
 Нож для травы и корнеплодов – 1 шт.  
 Крышка для измельчения корнеплодов – 1 шт.  
 Руководство по эксплуатации – 1 шт.  
 Упаковочная тара – 1

### Требования безопасности

- Измельчитель кормов, далее по тексту – «изделие» относится к бытовым электроприборам класса 1, работающим под надзором;
- Немедленно отключите изделие от сети в случае появления искр из двигательного отсека или появления запаха гари, дыма;
- Запрещается эксплуатация измельчителя детьми!
- Необходимо заземлить изделие с помощью гибкого медного провода сечением не менее 2.5 мм. Применение алюминиевых проводов в заземляющих устройствах не допускается. В качестве заземлителей могут быть использованы металлические трубы диаметром 40-50 мм или металлические стержни диаметром не менее 15 мм и длиной 1-1,5м. Отдельные заземлители должны быть соединены между собой гибким медным проводом сечением не менее 6 мм. Также разрешается использовать естественные заземлители;
- В качестве естественных заземлителей могут быть использованы:
  - находящиеся в земле металлические трубы систем водоснабжения и канализации;
  - металлические трубы гидротехнических сооружений;
  - металлические каркасы зданий и сооружений, имеющие соединение с землёй.
  - Не допускается использовать в качестве заземлителей трубопровод горячей воды и пара, а также трубопроводы, покрытые изоляцией для защиты от коррозии. Эта работа должна выполняться квалифицированным электротехническим персоналом.
- При работе с кормоизмельчителем соблюдайте следующие правила:
  - Не вводите руки и посторонние предметы в корпус работающего изделия;
  - немедленно отключите кормоизмельчитель в случае перегрузки или заклинивания режущего инструмента (ненормальный режим работы электродвигателя определяется по звуку);
  - не оставляйте изделие без присмотра во включенном состоянии и не допускайте к нему детей;
  - осмотр, чистку, сборку и разборку производите только после полной остановки режущего инструмента и отсоединения вилки шнура питания от сети

### Подготовка к работе

- Установите ИКБ на ёмкость для измельченного корма и надёжно закрепите;
- Для защиты двигателя от пыли рекомендуем изготовить крышку с уплотнительным кольцом, что продлит срок его службы;
- Подключите защитное заземление;
- Удалите из корма посторонние предметы камни, сор и т.п;
- Для измельчения травы используйте фигурный заточенный нож;
- Для измельчения корнеплодов используйте фигурный заточенный нож и крышку для измельчения корнеплодов;
- Для измельчения зерна используйте прямой нож и сито.

### Порядок работы

- Подсоедините шнур питания к электросети;
- Для измельчения зерна установите прямой нож и сито. Ручку регулятора установите в крайнее правое положение (MAX);

- Загрузку зерна в бункер производить только после включения электродвигателя;
- Для измельчения травы установите фигурный нож. Ручку регулятора установите в крайнее правое положение (MAX);
- Загрузку травы производить пучками, не допуская заклинивания двигателя;
- Отрегулируйте степень измельчения корма, изменяя обороты двигателя, ручкой регулятора, не допуская заклинивания двигателя;
- Для измельчения корнеплодов используйте фигурный нож. Чтобы получить равномерно измельченный корм, установите крышку для измельчения корнеплодов. Ручку регулятора установите в среднее положение;
- По окончании работы отключите прибор от сети и протрите досуха рабочую зону.

**⚠ ВНИМАНИЕ**

Запрещается измельчать корнеплоды на высоких (максимальных) оборотах двигателя!

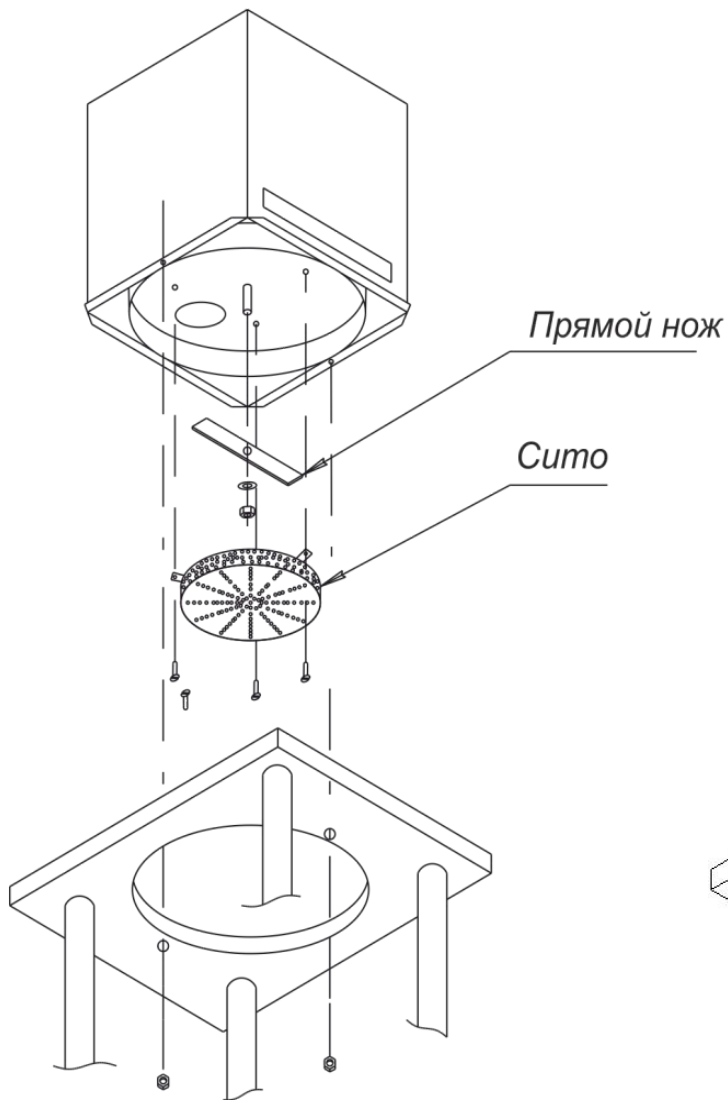
**Техническое обслуживание**

- По окончании работы отключите кормоизмельчитель;
- Отсоедините вилку от сети;
- Удалите остатки измельченных продуктов, исключив попадание влаги на двигатель;
- Протрите рабочую зону;
- По мере затупления ножа произведите заточку.

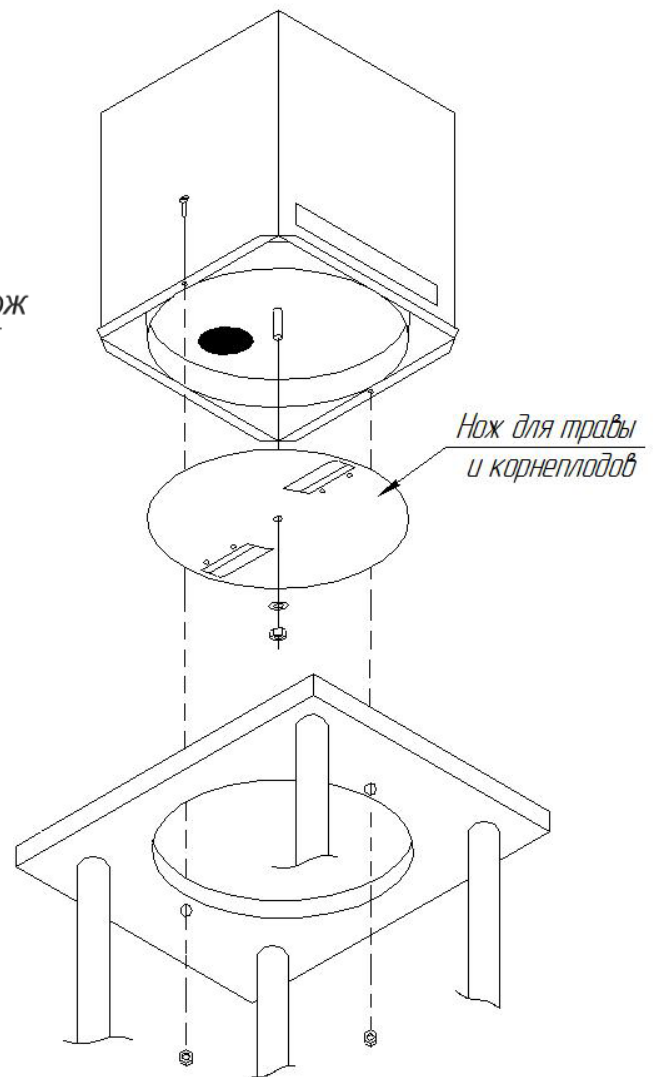
**Правила хранения**

- Транспортирование и хранение изделия осуществлять в индивидуальной картонной упаковке;
- Хранить Кормоизмельчитель следует в сухом помещении;
- Не мойте изделие под струей воды и не допускайте попадание влаги на электродвигатель;
- В случае попадания влаги электродвигатель необходимо тщательно высушить;
- Изделие не содержит драг.металлов, вредных веществ и компонентов, и подлежит утилизации после окончания срока эксплуатации организацией «Вторчермет».

Для измельчения зерна



Для измельчения травы и корнеплодов



**Сервис-центры:****Техническая поддержка: WWW.VIHR.SU**

- **Абакан**, Молодежный квартал, 12/а, тел.: +7 (390) 226-30-10, +7 908 326-30-10.
- **Армавир**, ул. Мичурина, д. 6, тел.: +7 (861) 376-38-46, +7 (962) 855-40-18.
- **Архангельск**, Окружное шоссе, д.9, тел.: +7 (818) 242-05-10, +7 (952) 301-25-26.
- **Астрахань**, ул. Рыбинская, д.11, тел.: 8 (8512) 99-47-76.
- **Барнаул**, пр. Базовый, д.7, тел: +7 (385) 257-09-55, 50-53-48.
- **Белгород**, ул. Константина Заслонова, д. 92, тел: +7 (472) 240-29-13.
- **Благовещенск**, ул. Раздольная 27, тел.: +7 (416) 231-98-68; +7 (914) 601-07-00
- **Братск**, Пром.зона БЛПК, п 27030101, офис 2б, тел: +7 (914) 939-23-72.
- **Брянск**, ул. 2-ая Почепская, д. 34А, стр. 1, тел: +7 (483) 259-06-44, +7 (483) 258-01-73 (сервис).
- **Великий Новгород**, ул. 3-я Сенная, д.2А, тел: +7 (816) 294-00-35.
- **Владивосток**, ул. Снеговая, д.119, тел: +7 (904) 624-03-29, +7 (423) 249-26-72.
- **Владимир**, ул. Гастелло, д.8 А, ворота №6, тел.: +7 (492) 249-43-32.
- **Волгоград**, пр-т Волжский, 4к, тел.: +7 (844) 278-01-68 (доб. 2 - сервис).
- **Вологда**, ул. Гончарная 4А, корпус 3, тел.:+7 (981) 507-24-12, +7 (817) 226-48-63.
- **Воронеж**, ул. Электросигнальная, д.17, корпус 2, тел.: +7 (473) 261-10-34.
- **Дзержинск**, ул.Красноармейская, д.15б, тел: +7 (831) 335-11-09.
- **Екатеринбург**, ул. Бисертская, 145, офис 6, тел.: +7 (343) 384-57-25, +7 (965) 509-78-08.
- **Иваново**, ул. Спартака, д.13., тел +7 (493) 277-41-11.
- **Ижевск**, Завьяловский район, деревня Пирогово, Торговая улица, 12, тел.: +7 (3412) 57-60-21.
- **Иркутск**, ул.Тракторная, д.28А/1, СКЦ Байкалит, складское помещение №5 тел: +7 (908) 660-41-57 (сервис), +7 (395) 270-71-62.
- **Йошкар-Ола**, ул. Мира, д.113, тел. +7 (836) 249-72-32.
- **Казань**, ул. Лебедева, д.1, корпус 8, тел.: +7 (843) 206-03-65.
- **Калининград**, ул. Ялтинская, д. 129, тел: +7 (401) 276-36-09.
- **Калуга**, пер. Сельский, д.2А, тел: +7 (484) 292-23-76.
- **Кемерово**, ул. Радищева, д.2/3, тел: +7 (384) 265-02-69.
- **Киров**, ул. Калинина, д. 38, тел.: +7 (833) 221-42-71, 21-71-41.
- **Комсомольск-на-Амуре**, ул. Кирова, д. 54, корпус 2, тел.: +7 (924) 116-10-47.
- **Кострома**, ул.Зелёная, д.8, тел: 8 (4942) 46-73-76; 8 (4942) 46-18-59.
- **Краснодар**, ул. Грибоедова, д.4, литер "Ю", тел: +7 (989) 198-54-35; +7 (861) 203-46-92.
- **Красноярск**, ул. Северное шоссе, д. 7а, стр. 10/2, тел.: +7 (391) 204-62-88.
- **Курган**, ул. Омская, д.171Б, тел: +7 (352) 263-09-25, 63-09-24.
- **Курск**, ул. 50 лет Октября 128. Тел.: +7 (471) 236-04-46.
- **Липецк**, ул. Боевой проезд, д. 5, тел: +7 (474) 252-26-97.
- **Магнитогорск**, ул. Рабочая, д.109, стр. 2, тел.: +7 (351) 955-03-87, +7 (919) 342-82-12.
- **Москва**, ул. Нагатинская, д. 16 Б, стр. 2, тел: +7 (495) 118-96-42.
- **Москва**, ул. Никопольская, д.6, стр.1, тел.: +7 (495) 646-41-41, +7 (926) 111-27-31.
- **Московская область**, Балашиха, Западная коммунальная зона, шоссе Энтузиастов, вл 4, тел.: +7 (495) 108-64-86 (доб. 2), +7 (906) 066-03-46.
- **Московская область**, г. Долгопрудный, мк-н Павельцево, Новое ш, д. 31, литер "Ч", тел.: +7 (495) 968-85-70.
- **Мурманск**, ул. Домостроительная, д. 21/2, тел.: +7 (815) 265-61-90.
- **Набережные Челны**, Мензелинский тракт, д. 52а, склад №6, тел.: +7 (855) 220-57-43.
- **Нижний Новгород**, ул. Геологов, 1С, тел: +7 (831) 429-05-65 (доб. 2).
- **Нижний Тагил**, ул. Индустриальная 37, тел.: +7 (343) 596-37-60.
- **Новокузнецк**, ул. Щорса, д.15, тел: +7 (384) 320-49-31.
- **Новороссийск**, Краснодарский край., г. Новороссийск, ул. Осоевиахима, д. 212, тел.: +7 (861) 730-94-54
- **Новосибирск**, 1-е Мочищенское шоссе 1/4, тел.: 8 (383) 373-27-96
- **Омск**, ул. Космический проспект, 109 стр.1 дверь 20, 2 этаж, тел: +7 (381) 238-18-62, 21-46-38. тел: +7 (381) 238-18-62, 21-46-38.
- **Оренбург**, пл. 1 Мая, д. 1А, тел: +7 (353) 248-64-90.
- **Орёл**, пер. Силикатный, д.1, тел: +7 (486) 244-58-19.



- **Орск**, ул. Союзная, д.3, тел: +7 (353) 237-62-89.
- **Пенза**, ул. Измайлова, д. 17а, тел: +7 (841) 222-46-79.
- **Пермь**, ул. Сергея Данщина, д. ба, корпус 1, тел.: +7 (342) 205-85-29.
- **Петрозаводск**, район Северная Промзона, ул. Заводская, д. 10 А, тел.: +7 (812) 309-87-08, +7 (921) 222-67-80.
- **Псков**, ул. Леона Поземского, д.110Е, тел.: +7 (811) 270-01-81, +7 (811) 229-62-64.
- **Пятигорск**, Бештаугорское шоссе, д. 26д, стр. 4, тел.: +7 (968) 279-27-91, +7 (865) 220-58-50 (доб. 2).
- **Ростов на Дону**, ул. Вавилова, д. 62А, тел.: +7 (938) 100-20-83.
- **Рязань**, ул. Зубковой, д. 8а (завод Точинвест), 3 этаж, офис 6, тел.: +7 (491) 246-65-58.
- **Самара**, Советский р-н, ул. Заводское шоссе, д. 15А, литер "А", тел.: +7 (846) 206-05-52.
- **Санкт-Петербург**, ул. Минеральная, д. 31, литер "В", тел.: +7 (812) 309-92-75.
- **Санкт-Петербург**, Пискаревский проспект, д. 125, пом. 11, тел.: +7 (812) 309-73-78.
- **Саранск**, ул. Пролетарская, д.130А, база Комбината "Сура", тел.: +7 (834) 222-36-37
- **Саратов**, ул. Пензенская, д. 2, тел: +7 (845) 249-11-79.
- **Смоленск**, Краснинское шоссе, дом 376, стр. 2, тел.: +7 (481) 229-46-99
- **Сочи**, ул. Гастелло, д.23А, тел: +7 (862) 226-57-45 .
- **Ставрополь**, ул. Коломийцева, д. 46, тел.: +7 (865) 220-65-62
- **Стерлитамак**, Стерлитамакский р-н, с.Новая Отрадовка, ул. Школьная, д. 2К, тел.: +7 (347) 229-44-10.
- **Сургут**, ул. Базовая, д. 5, тел.: +7 (346) 275-82-31 (доб. 1 - офис, доб. 2 - сервис).
- **Тамбов**, проезд Монтажников, д. 2Г, тел.: +7 (475) 250-37-96, +7 (964) 130-85-73.
- **Тверь**, пр-т Николая Корыткова , д. 156 (база "Универсал"), тел.: +7 (482) 263-31-71
- **Тольятти**, ул. Коммунальная, д. 23, стр. 1, тел.: +7 (848) 265-12-05, +7 (964) 973-04-29.
- **Томск**, ул.Розы Люксембург, д. 115, стр. 1, тел.: +7 (952) 801-05-17.
- **Тула**, Ханинский проезд, д. 25/3, тел.: +7 (487) 238-53-44, 74-02-53.
- **Тюмень**, ул. Судостроителей, д.16, стр. 2, тел.: +7 (345) 266-28-91.
- **Удмуртская Республика**, Завьяловский р-н, д. Пирогово, ул. Торговая, д. 12, тел.: +7 (341) 257-60-21, 26-03-15.
- **Улан-Удэ**, ул. 502 км, д. 160, склад №12А, тел.: +7 (301) 220-42-87.
- **Ульяновск**, ул. Урицкого, д.25/1, склад №1, тел.: +7 (842) 227-06-30, 27-06-31.
- **Уфа**, ул. Ульяновых, д. 65, корпус 7, литер "2Б", тел.: +7 (347) 214-53-59.
- **Хабаровск**, ул. Промывочная, д. 64, тел.: +7 (421) 293-44-68.
- **Чебоксары**, Дорожный пр., д. 16, тел.: +7 (835) 221-41-75.
- **Челябинск**, ул. Морская, д. 6, тел.: +7 (351) 222-43-15, 222-43-16.
- **Череповец**, ул. Гоголя, д 60, тел.: +7 (911) 517-87-92, +7 (820) 249-05-34.
- **Чита**, Ул. Тракторная, д. 54А, тел. +7 (302) 228-44-79.
- **Шахты**, Ростовская область, пер. Газетный, д. 4Г, тел.: +7 (863) 303-56-10, +7 (909) 406-63-11.
- **Южно-Сахалинск**, пр-т Мира, 2 "Б"/5, корпус 8, тел.: +7 (424) 249-07-85.
- **Ярославль**, ул. Тутаевское шоссе, д.4, тел: +7 (485) 266-32-20.
- **Казахстан, г. Алматы**, Илийский тракт, 29, тел: +7 (727) 225-47-45, 225-47-46.
- **Казахстан, г. Атырау**, пр-т Азаттык, 118Б, тел: +7 (7122) 30-85-06, +7 (700) 244-50-96.
- **Казахстан, г. Нур-Султан (Астана)**, ул. Циолковского, д. 4, склад 8а, тел.: +7 (771) 754-02-45.
- **Казахстан, г. Караганда**, ул.Складская 2А оф. 307, тел.: +7 (707) 469-80-56.
- **Казахстан, г. Тараз**, ул. Санырак батыра, 47м, тел.: +7 (726) 297-00-12.
- **Казахстан, г. Усть-Каменогорск**, ул. Абая, д. 156/1, корпус 6, тел.: +7 (723) 240-32-19.
- **Казахстан, г. Шымкент**, ул. Сарбаздар 18. тел.: +7 (776) 808-50-05.
- **Армения, г. Ереван**, Argahkunyanc 210/1, тел.: +374 93 426 312; +374 94 426 312.
- **Армения, Котайкская область**, село Ариндж улица 17, ТЦ Ариндж молл., Маг. №357, тел: +37477412416; +374444412414.
- **Республика Беларусь, г. Минск**, пр-т Партизанский, д.2, тел.: +375 (29) 397-02-87.
- **Республика Беларусь, г. Минск**, пр-т Независимости, д.78, тел.: +375 (29) 544-66-88; +375 (44) 544-66-88.
- **Республика Беларусь, Минский р-н**, Боровлянский с/с, д.Малиновка, 35А, тел.: +375 (29) 567-67-67; +375 (29) 657-67-67.
- **Киргизия, г. Бишкек**, Дэн Сяопина, д.18, тел.: +996 708 323 353.

Дополнительную информацию о порядке и месте проведения технического обслуживания и ремонта можно получить в Единой службе технической поддержки и у организации-продавца

Дорогой покупатель!

Мы выражаем Вам огромную признательность за Ваш выбор. Мы сделали все возможное, чтобы данное изделие удовлетворяло Вашим запросам, а качество соответствовало лучшим мировым образцам.

Вслучае возникновения неисправностей не пытайтесь самостоятельно ремонтировать изделие, т.к. это опасно и приводит к утрате гарантии.

### **Гарантийные обязательства**

- Изготовитель гарантирует работу изделия на протяжении шести месяцев со дня продажи;
- Гарантийный ремонт производится только при наличии печати фирмы, даты продажи, подписи продавца и подписи покупателя в Гарантийном талоне. В случае не выполнения одного из выше перечисленных условий, гарантийный ремонт не производится;
- Гарантийный ремонт не производится при нарушении требований, изложенных в паспорте, а также при нарушении гарантийной наклейки и несоответствии серийных номеров в паспорте и на устройстве;
- Гарантийный ремонт не производится при нарушении целостности конструкции, наличии механических повреждений (трещины, сколы, следы ударов и падений, и любые деформации корпуса) являющихся результатом неправильной или небрежной эксплуатации, транспортировки, хранения;
- Гарантийный ремонт не производится при наличии на изделии следов разбора или других, не предусмотренных документацией, вмешательств в его конструкцию, а также при нарушении заводских регулировок;
- Гарантийный ремонт не производится при повреждении внутренних устройств и деталей посторонними предметами;
- Гарантия не распространяется на изделие, имеющее дефекты, вызванные эксплуатацией изделия с нарушением требований инструкции:
- Механическими повреждениями в результате небрежного обращения при работе и хранении (трещины, оплавления, вмятины, повреждения шнура, коррозия деталей);
- Повреждения в результате воздействия огня, агрессивных веществ;
- Проникновение жидкостей, посторонних веществ, предметов внутрь изделия;
- Подключение в электросеть с параметрами, отличными от указанных в паспорте;
- Наличие следов вмешательства в изделие, с целью изменения конструкции для повышения производительности, или попытка неквалифицированного ремонта

Данный документ не ограничивает определенные законом права потребителя, но дополняет и уточняет оговоренные законом обязательства, предполагающие соглашения сторон.

Гарантийный талон			
Изделие			
Модель		№ изделия	
Торговая организация	М.П.		
Дата продажи			
Подпись покупателя			

Для обращения в гарантийную мастерскую необходимо предъявить изделие и правильно заполненный гарантийный талон.

**ВЫПОЛНЕННЫЕ РАБОТЫ**    **ВЫПОЛНЕННЫЕ РАБОТЫ**    **ВЫПОЛНЕННЫЕ РАБОТЫ**


**Наименование мастерской**

**Наименование мастерской**    **Наименование мастерской**


М.П.

М.П.

М.П.


**ГАРАНТИЙНЫЙ ТАЛОН**

**ГАРАНТИЙНЫЙ ТАЛОН**

**ГАРАНТИЙНЫЙ ТАЛОН**

**Описание дефекта, № прибора**    **Описание дефекта, № прибора**    **Описание дефекта, № прибора**


М.П.

М.П.

М.П.




**Изготовитель (импортер):**  
**ООО «Каскад»**  
**117418, г. Москва, ул. Зюзинская, дом 6,**  
**корпус 2, этаж 2, пом XIV, комната 23**  
**Сделано в России**

Ред.1