



ВИХРЬ

ПАСПОРТ

Дренажный насос



СЕРИЯ ДН

ДН-250, ДН-300, ДН-350, ДН-133/5
ДН-400, ДН-550, ДН-550Н, ДН-750
ДН-900, ДН-900Н, ДН-258/8ВП
ДН-900П, ДН-1100, ДН-1100Н

УВАЖАЕМЫЙ ПОКУПАТЕЛЬ!

Благодарим Вас за выбор продукции торговой марки «ВИХРЬ».

При покупке требуйте проверки полной комплектности и исправности устройства путем его пробного кратковременного запуска, а также наличия инструкции по эксплуатации.

Web site: <http://www.vihr.su>

СОДЕРЖАНИЕ:

1. ОБЩИЕ СВЕДЕНИЯ	5
2. ПРАВИЛА БЕЗОПАСНОСТИ	5
3. КОМПЛЕКТАЦИЯ	7
4. ОБЩИЙ ВИД УСТРОЙСТВА.....	8
5. ТЕХНИЧЕСКИЕ ХАРАКТЕРИСТИКИ	8
6. ПОДГОТОВКА УСТРОЙСТВА К РАБОТЕ И ПОРЯДОК РАБОТЫ	10
7. ТЕХНИЧЕСКОЕ ОБСЛУЖИВАНИЕ.....	12
8. ВОЗМОЖНЫЕ НЕИСПРАВНОСТИ И СПОСОБЫ ИХ УСТРАНЕНИЯ...	13
9. ТРАНСПОРТИРОВАНИЕ И ХРАНЕНИЕ	14
10. ГАРАНТИЙНЫЕ ОБЯЗАТЕЛЬСТВА.....	14
11. ГАРАНТИЙНЫЙ ТАЛОН	17
12. СЕРВИСНЫЕ ЦЕНТРЫ	18

1. ОБЩИЕ СВЕДЕНИЯ

Данный паспорт технического устройства содержит важную информацию о правилах безопасности, правильной эксплуатации, сборки и обслуживания.

Внимание!

Перед использованием данного устройства обязательно изучите содержание паспорта.

Представленная документация содержит минимально необходимые сведения для безопасного использования технического устройства. Производитель оставляет за собой право вносить изменения во внешний вид и конструкцию прибора, не ухудшающих качество прибора, без предварительного уведомления. Внешний вид приборов может отличаться от приведенного на рисунке. Изменение внешнего вида не влияет на функциональные и технические характеристики прибора и не требует внесения изменений в паспорт.

Правила реализации продукта определяются предприятиями розничной торговли в соответствии с требованиями действующего законодательства.

Внимание!

При несоблюдении правил безопасности и условий/требований эксплуатации, изложенных в настоящем паспорте, фирма-производитель снимает с себя ответственность за несчастные случаи и повреждения, нанесенные людям, а также за ущерб оборудованию и помещениям.

2. ПРАВИЛА БЕЗОПАСНОСТИ

Дренажный насос (далее по тексту насос, прибор, устройство, оборудование) является оборудованием повышенной опасности. Строго соблюдайте следующие правила техники безопасности. Прочитайте и запомните эти указания до того, как приступите к работе. Используйте изделие только по его прямому назначению, указанному в паспорте.

Вовремя проводите необходимое обслуживание. Любое изменение или модификация инструмента запрещается, так как это может привести к поломке и/или травмам.

Если Вы не имеете навыков в работе с устройством, настоятельно рекомендуется предварительно проконсультироваться у специалиста или опытного пользователя.

Внимание!

Не допускается работа при любых неисправностях устройства! Отключите устройство от источника электропитания перед проведением любых регулировок, технического обслуживания, или при хранении.

Устройство не предназначено для использования лицами (включая детей) с пониженными физическими, сенсорными или умственными способностями или при отсутствии у них опыта или знаний, если они не находятся под контролем или не проинструктированы об использовании прибора лицом, ответственным за их безопасность. Дети должны находиться под присмотром для недопущения игр с прибором.

2.1 Каждый раз перед использованием устройства необходимо произвести его наружный осмотр на предмет отсутствия повреждений, надежности крепления узлов и деталей, целостности шнура питания.

2.2 Оборудование должно быть подключено к сети с напряжением, соответствующим напряжению, указанному в технических характеристиках. Пониженное напряжение может привести к перегрузке инструмента. Род тока - переменный, однофазный.

2.3 Отключайте оборудование при перерывах в работе, транспортировке и чистке.

2.4 Не допускайте эксплуатации изделия без защитного заземления!

2.5 Установка устройства защитного отключения (УЗО) номинальным током утечки 30 мА - обязательна!

2.6 Насос не содержит смазочных материалов.

2.7 Монтаж изделия и электрической розетки для его подключения электросети должны выполнять квалифицированные специалисты по электромонтажным работам.

Внимание!

Не допускается работа дренажного насоса «в сухую» (без воды)!

2.8 Не допускайте попадания воздуха во всасывающую магистраль.

2.9 Дренажный насос не может использоваться на открытом воздухе при температуре окружающей среды ниже +1°C. Запрещается перекачивание горячей (выше +35°C) воды.

2.10 Не допускайте замерзание воды внутри насоса.

2.11 Колебание напряжения в электрической сети не должно превышать $\pm 10\%$.

2.12 Не допускается эксплуатация насоса в водоемах при нахождении в них людей или животных.

2.13 Ни в коем случае не подносите руки или инструменты к всасывающему отверстию насоса, подключенного к источнику питания.

2.14 Не ремонтируйте и не разбирайте изделие самостоятельно.

2.15 Запрещается тянуть, переносить, поднимать, погружать насос, держась за электрический кабель.

2.16 Запрещается эксплуатация насоса без устройства защитного отключения в цепи электропитания насоса.

2.17 Запрещается обрезать вилку электрокабеля.

2.18 Запрещено прикасаться к вилке мокрыми руками. Чтобы вынуть вилку из розетки, придерживайте розетку рукой и тяните за вилку, а не за кабель.

2.19 Не допускается эксплуатация насоса с повреждённым электрокабелем и вилкой.

2.20 Запрещается перекачивать воду, содержащую абразивные вещества, крупные камни, волокна, металлические и прочие твердые предметы, так как это приводит к повышенному износу рабочих органов, также возможно заклинивание.

2.21 Категорически запрещается перекачивание вязких, горючих и химически активных жидкостей.

2.22 Перед проведением любых работ с насосом необходимо убедиться, что электропитание отключено и приняты все меры, исключающие его случайное включение. Подача питания разрешается только после завершения всех работ.

2.23 Категорически запрещено производить какие-либо проверки при работающем оборудовании.

2.24 После проведения работ, необходимо установить все защитные и предохранительные устройства обратно.

2.25 Перед использованием проверить отсутствие препятствий для перемещения поплавка.

2.26 В качестве удлинителя используйте кабель с соответствующим сечением и изоляцией. Используйте розетку с заземляющим контактом, которая соответствует требованиям электро безопасности.

2.27 Не допускайте погружение насоса более чем на 5 метров под «зеркало воды».

3. КОМПЛЕКТАЦИЯ

В стандартный комплект поставки дренажного насоса входят:

Дренажный насос – 1 шт.

Пластиковый штуцер – 1 шт.

Паспорт – 1 шт.

Упаковка – 1 шт.

4. ОБЩИЙ ВИД УСТРОЙСТВА

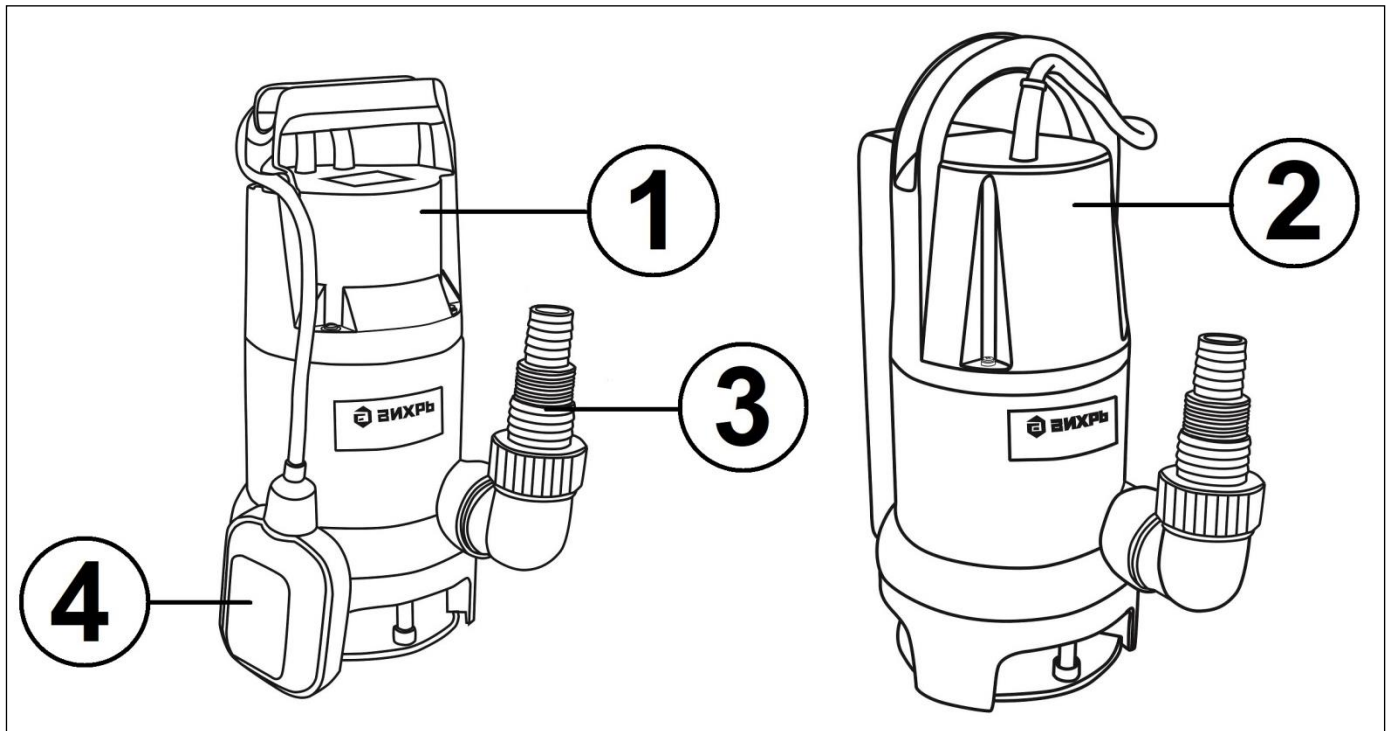


Рис.1 Общий вид устройства

1. Дренажный насос (все модели кроме ДН-900, ДН-258/8ВП)
2. Дренажные насосы ДН-900 и ДН-258/8ВП (со встроенным поплавком)
3. Пластиковый штуцер
4. Поплавковый выключатель

5. ТЕХНИЧЕСКИЕ ХАРАКТЕРИСТИКИ

Серия ДН / Модель	ДН-250	ДН-300	ДН-400
Максимальный напор, м	7	7,5	8
Максимальная подача, л/мин	120	133	188
Напряжение в сети, В	220-230		
Мощность, Вт	250	300	400
Диаметр пропускаемых частиц, мм	5		
Максимальная глубина погружения насоса в воду, м	5		
Применение (для какой воды)	чистая		
Материал корпуса	пластик		
Диаметр выходного отверстия, дюйм	1,5	1,25	1,5
Максимальное количество включений, час ⁻¹	20		
Ток питающей сети	однофазный переменный		
Степень защиты	IPX8		
Частота, Гц	50		
Тип электродвигателя	асинхронный, однофазный с короткозамкнутым ротором		

Серия ДН / Модель	ДН-350 ДН-133/5	ДН-550	ДН-750	ДН-900 ДН-258/8ВП ДН-900П	ДН-550Н ДН-900Н	ДН-1100Н/ ДН-1100	
Максимальный напор, м	5	8			8 / 9		10
Максимальная подача, л/мин	133	217	255	258/260	217/270	258	
Напряжение в сети, В	220-230						
Мощность, Вт	350	550	750	900	550/900	1100	
Диаметр пропускаемых частиц, мм	35						
Максимальная глубина погружения насоса в воду, м	5						
Применение (для какой воды)	грязная						
Материал корпуса	пластик				нерж. сталь	пластик	
Диаметр выходного отверстия, дюйм	1,25	1,5					
Максимальное количество включений, час ⁻¹	20						
Ток питающей сети	однофазный переменный						
Степень защиты	IPX8						
Частота, Гц	50						
Тип электродвигателя	асинхронный, однофазный с короткозамкнутым ротором						

Таблица 1 Технические характеристики

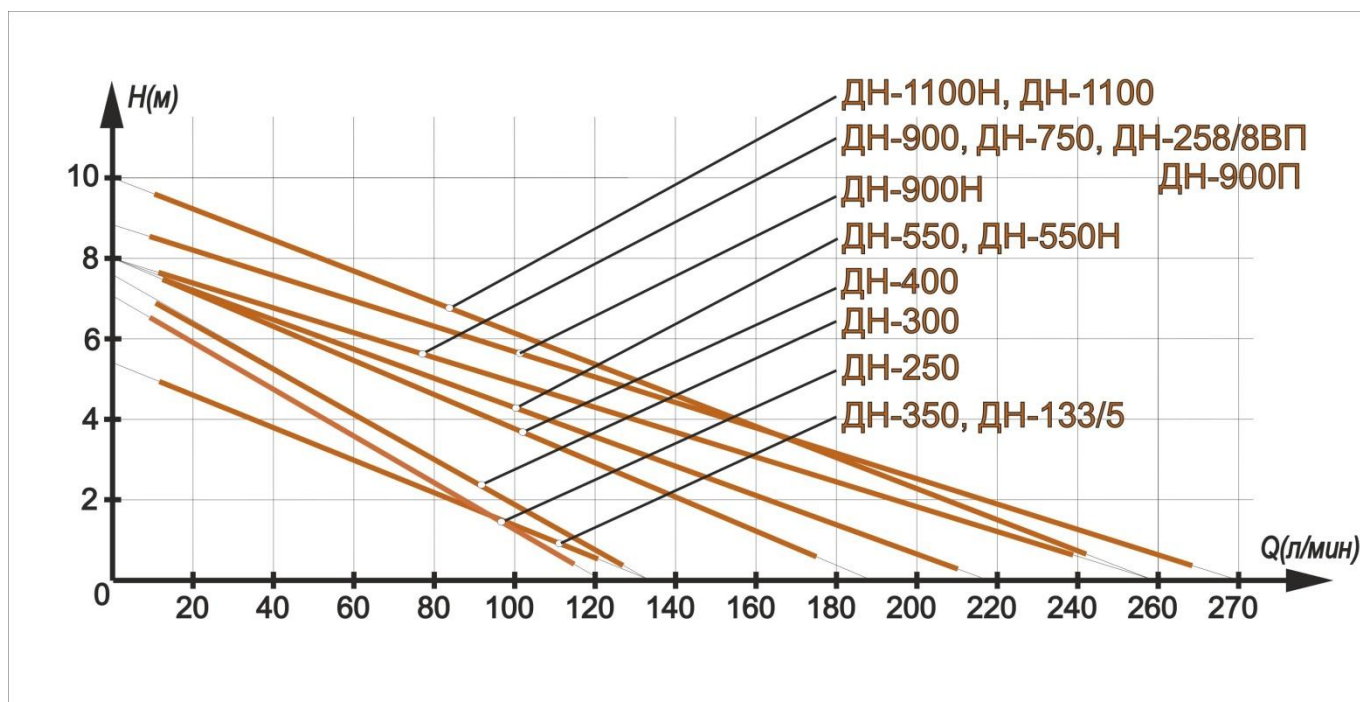


График 1 Напорно-расходная характеристика

6. ПОДГОТОВКА УСТРОЙСТВА К РАБОТЕ И ПОРЯДОК РАБОТЫ

Дренажный насос предназначен для откачки воды из рек и водоемов. Допускается средний уровень загрязненности воды. Также дренажные насосы используются для орошения и подачи воды с глубины.

Внимание!

Дренажный насос не может использоваться на открытом воздухе при температуре окружающей среды ниже +1°C. Запрещается перекачивание горячей (выше +35°C) воды.

Для монтажа насоса необходимо выполнить следующие операции:

1. Установить автоматическое устройство отключения при внешней утечке тока более 30 мА.

2. Подсоединить шланг либо трубу соответствующего диаметра. Не рекомендуется применять для отвода жидкости шланги и трубы меньшего диаметра, чем выходное отверстие насоса, т.к. это приводит к снижению производительности и дополнительной нагрузки на электродвигатель насоса.

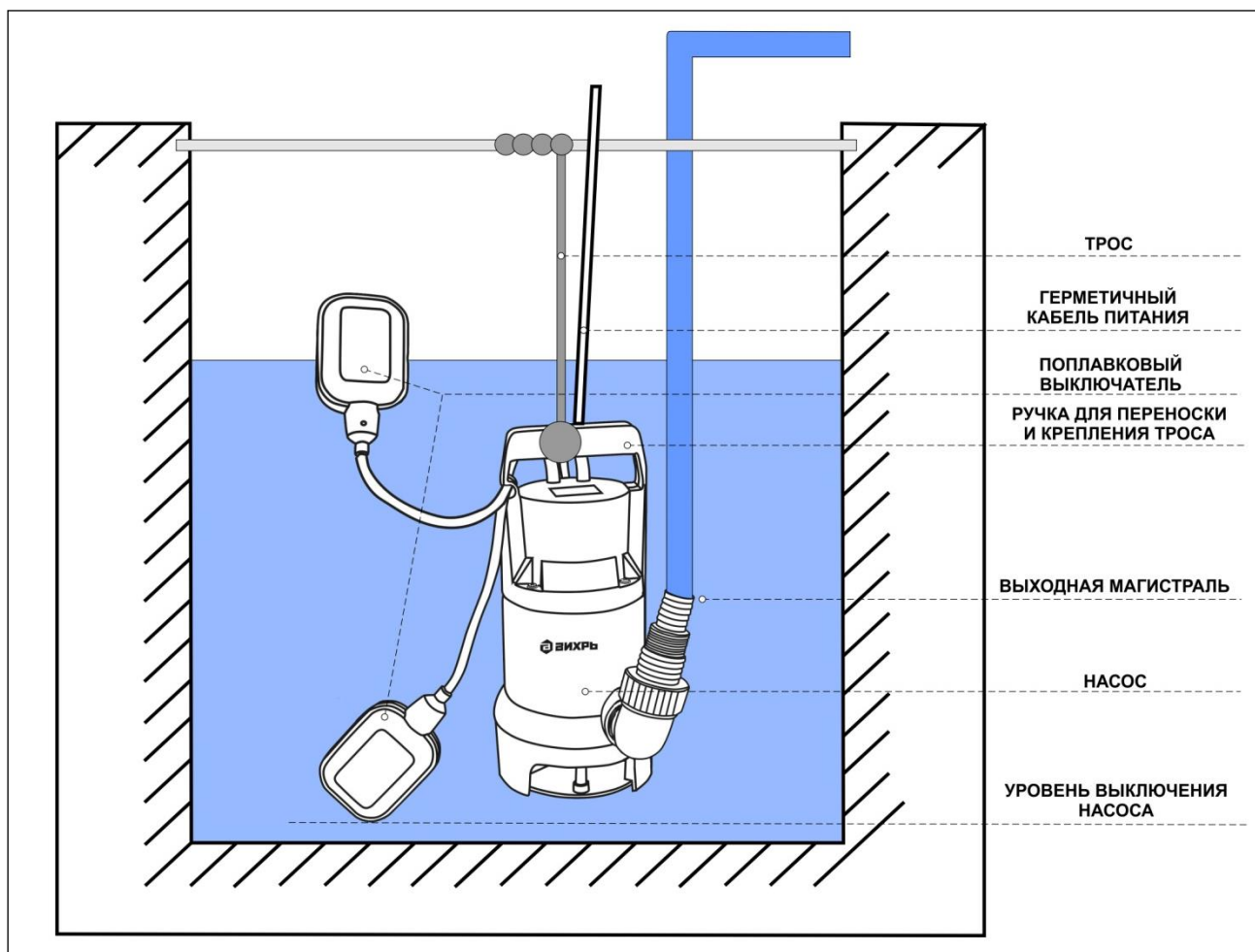


Рис.2 Монтаж насоса

3. Опустить насос в воду.
4. Проверить наличие в электросети напряжения.
5. Включить насос в электрическую сеть.

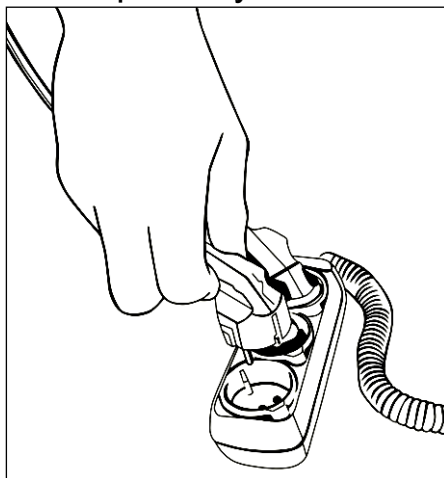


Рис.4 Подключение к сети

Внимание!

Нельзя опускать насос в воду за кабель питания. Используйте веревку либо трос.

Насос оснащен поплавковым выключателем, который отрегулирован на определенный уровень включения и отключения насоса. Необходимо удостовериться, что при минимальном уровне воды выключатель отключает насос. Регулируя длину кабеля поплавка, можно добиться срабатывания выключателя при различных уровнях откачиваемой жидкости (рис.4).

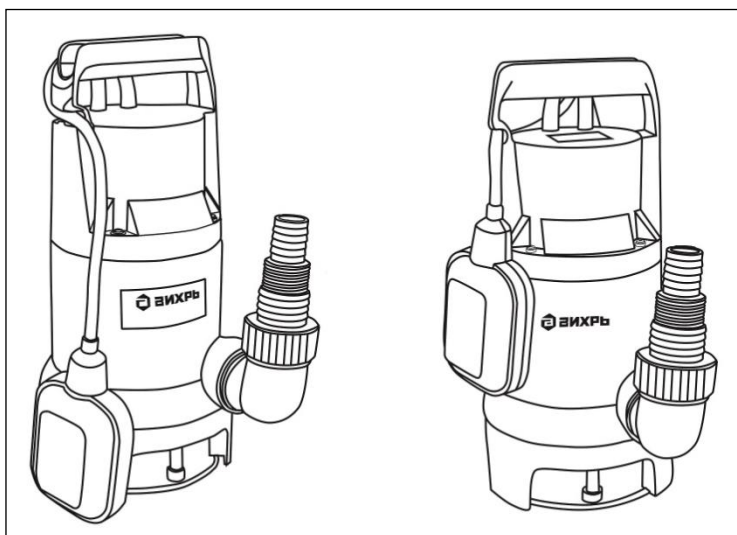


Рис.4 Регулировка длины кабеля поплавкового выключателя

Убедитесь, что объем воды в пределах max и min поля регулирования по отношению к количеству перекачиваемой воды и не требует от насоса более 20 включений в час.

При временной установке насоса рекомендуются гибкие трубы, для

постоянной установки рекомендуются жесткие трубы.

Дренажные насосы ДН-900 и ДН-258/8ВП имеют два режима работы:

- автоматический режим (AUTOMATIC) (рис.5), когда включен поплавковый выключатель, который отрегулирован на определенный уровень включения и отключения насоса. Необходимо удостовериться, что при минимальном уровне воды выключатель отключает насос;

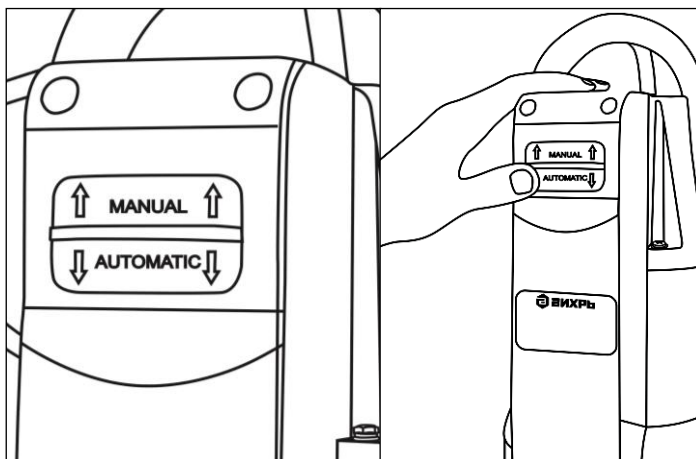


Рис. 5 Режимы работы насоса

- ручной режим (MANUAL) (рис.5), когда выключен поплавковый выключатель и насос не отключается при определенном уровне воды. Данный режим предназначен для откачки воды до минимального уровня. Используйте этот режим только при необходимости.

Внимание!

При использовании ручного режима работы, необходимо постоянно следить за уровнем воды, при недостаточном уровне воды насос может выйти из строя, и данная поломка не будет являться гарантийным случаем.

7. ТЕХНИЧЕСКОЕ ОБСЛУЖИВАНИЕ

Во время эксплуатации дренажный насос не требует никакого обслуживания.

Для исключения аварии рекомендуется время от времени проверять максимальный напор и расход энергии. Уменьшение максимального напора свидетельствует об износе, а повышение расхода энергии - о наличии механического трения в насосе.

В случае обнаружения этих или иных изменений в работе насоса следует обращаться в сервисный центр.

Внимание!

Сервисный центр принимает насос только в чистом виде!

8. ВОЗМОЖНЫЕ НЕИСПРАВНОСТИ И СПОСОБЫ ИХ УСТРАНЕНИЯ

Неисправности	Возможные причины	Методы устранения
1. Насос не работает	<ul style="list-style-type: none"> • Отсутствие напряжения • Электродвигатель отключается поплавковым выключателем • Рабочее колесо заблокировано • Сработала термозащита 	<ul style="list-style-type: none"> • Проверить напряжение в сети • Отрегулировать либо заменить поплавковый выключатель • Промыть рабочее колесо • Подождать, пока насос остынет
2. Слишком часто срабатывает термозащита	<ul style="list-style-type: none"> • Слишком высокая температура жидкости • Рабочее колесо частично либо полностью заблокировано • Напряжение в сети не соответствует требуемому 	<ul style="list-style-type: none"> • Дождаться остывания жидкости, либо использовать насос другого типа • Промыть рабочее колесо • Проверить напряжение в сети, устранить причину перегрева
3. Насос постоянно работает или не обеспечивает требуемую подачу воды	<ul style="list-style-type: none"> • Входное отверстие насоса частично заблокировано грязью • Выходная магистраль частично заблокирована грязью • Недостаточна производительность насоса • Загиб или излом выходной магистрали (шланга) 	<ul style="list-style-type: none"> • Очистить входное отверстие, промыть рабочее колесо насоса • Промыть выходную магистраль • Заменить насос на более мощный • Устранить загиб либо заменить выходной шланг
4. Насос работает, но не подает воду	<ul style="list-style-type: none"> • Входное отверстие насоса заблокировано грязью • Выходная магистраль заблокирована грязью • Слишком низкий уровень перекачиваемой жидкости. Входное отверстие насоса не полностью погружено • Поплавковый выключатель не может свободно перемещаться 	<ul style="list-style-type: none"> • Очистить входное отверстие, промыть рабочее колесо насоса • Промыть выходную магистраль • Полностью погрузить насос в жидкость или отрегулировать положение поплавкового выключателя • Устранить причину, препятствующую свободному перемещению поплавкового выключателя.

Таблица 2 Возможные неисправности и способы их устранения

9. ТРАНСПОРТИРОВАНИЕ И ХРАНЕНИЕ

Дренажный насос необходимо защитить от механических повреждений во время транспортировки. Специальных требований к условиям перевозки нет.

При кратковременных перерывах в работе 6-10 дней, электронасос рекомендуется оставить погруженным в воду.

При длительном бездействии насоса, а также в зимний период хранение необходимо осуществлять в сухом отапливаемом помещении. Предварительно необходимо слить из насоса остатки воды, промыть чистой водой и высушить.

Насос не требует консервации. Его следует хранить вдали от нагревательных приборов и избегая попадания прямых солнечных лучей.

Дренажный насос, отслуживший свой срок и не подлежащий восстановлению, должен утилизироваться согласно нормам, действующим в стране эксплуатации.

В других обстоятельствах:

- не выбрасывайте насос вместе с бытовым мусором;
- рекомендуется обращаться в специализированные пункты вторичной переработки сырья.

10. ГАРАНТИЙНЫЕ ОБЯЗАТЕЛЬСТВА

1. Гарантийный срок на прибор устанавливается один год, который исчисляется с даты продажи прибора первому покупателю.

2. Гарантийные обязательства распространяются только на производственные неисправности (дефекты), выявленные в течение гарантийного срока.

3. Гарантия включает стоимость замены дефектных частей, восстановление таких частей или получение эквивалентных частей. Дефектной частью (изделием) считается часть прибора, в которой обнаружен заводской брак, существовавший на момент поставки (продажи) прибора первому покупателю и выявленный в гарантийный срок в процессе эксплуатации.

4. Гарантийный ремонт в течение гарантийного срока производится при условии соблюдения потребителем правил эксплуатации и технического обслуживания, хранения и транспортировки. Гарантийный ремонт не производится при нарушении требований, указанных в паспорте и нарушении гарантийной пломбы (наклейки).

5. Потребитель в случае выявления недостатков прибора обязан известить об этом Продавца или Производителя в течение 10 дней с момента выявления недостатка прибора. В случае несвоевременного извещения о выявленных неисправностях, продавец, изготовитель или

уполномоченная организация вправе отказаться полностью или частично от удовлетворения предъявляемых претензий (ст.483 ГК РФ).

6. Прибор, сдаваемый для гарантийного обслуживания/ремонта, должен быть в чистом и собранном виде и в полной комплектации. В случае если прибор для гарантийного ремонта предоставляется грязным и/или в разобранном виде и/или не укомплектованным, продавец/изготовитель вправе отказать в проведении гарантийного ремонта.

7. Гарантийный ремонт производится при наличии в гарантийном талоне печати продавца, даты продажи и подписи продавца.

8. При отсутствии печати фирмы-продавца, даты продажи или подписи продавца гарантийный срок исчисляется с даты изготовления.

9. Гарантийный ремонт не производится при самостоятельном вскрытии (попытке вскрытия) или ремонте изделия вне гарантийной мастерской.

Гарантийные обязательства не распространяются:

- на прибор без серийного номера, а также с удалённым, стёртым, нечитаемым и изменённым серийным номером;
- на прибор, который в течение гарантийного срока полностью выработал свой ресурс (коммерческая эксплуатация прибора, предназначенного для бытового использования);
- в случае неисправностей, вызванных использованием некачественных запчастей и принадлежностей;
- в случае внесения изменений в конструкцию прибора;
- в случае использования прибора не по назначению, указанному в паспорте товара;
- в случае неисправностей, вызванных несоблюдением требований по работе, техническому обслуживанию и хранению прибора, изложенных в настоящем паспорте;
- в случае наличия механических повреждений корпуса прибора (сколов, трещин и т.п.) и кабеля питания;
- в случае температурных повреждений корпуса;
- в случае, если неисправность вызвана работой прибора при повышенном напряжении электрической сети;
- на чистку и периодическое техническое обслуживание;
- при отсутствии гарантийного талона;
- гарантийный талон не оформлен соответствующим образом – не принадлежит представленному изделию, в талоне нет даты продажи или подписи продавца или печати торговой организации;
- по истечении срока гарантии;
- при самостоятельном вскрытии (попытке вскрытия) или ремонте изделия вне гарантийной мастерской (нарушены пломбы, сорваны шлицы винтов, корпус редуктора установлен неверно и т.п.);
- при отсутствии в цепи питания насоса устройства защитного отключения (УЗО);

- если поврежден или обрезан электрокабель;
- если деталь, которая подлежит замене, относится к расходным материалам (крыльчатки, импеллеры)

Данный документ не ограничивает определенные законом права потребителя, но дополняет и уточняет оговоренные законом обязательства, предполагающие соглашения сторон.

ДОРОГОЙ ПОКУПАТЕЛЬ!

Т.М. «ВИХРЬ» выражает Вам огромную признательность за Ваш выбор. Мы делаем все возможное, чтобы наше оборудование удовлетворяло Вашим потребностям, а качество соответствовало лучшим мировым стандартам.

Данная продукция имеет бытовое назначение.

Производитель устанавливает официальный срок службы на дренажный насос 5 лет, при условии соблюдения правил эксплуатации.

Гарантийный срок эксплуатации дренажного насоса «ВИХРЬ» – 1 год. Моментом начала эксплуатации считается дата, указанная организацией-продавцом в гарантийном талоне.

11. ГАРАНТИЙНЫЙ ТАЛОН

Дренажный насос _____

зав № _____

модель _____

Дата продажи _____

Наименование и адрес торговой организации _____

М.П.

С правилами эксплуатации и условиями гарантии ознакомлен.
Продукция получена в полной комплектации. Претензий к внешнему
виду не имею.

ФИО и подпись покупателя

ГАРАНТИЙНЫЙ ТАЛОН
Описание дефекта, № прибора

М.П.

ГАРАНТИЙНЫЙ ТАЛОН
Описание дефекта, № прибора

М.П.

ГАРАНТИЙНЫЙ ТАЛОН
Описание дефекта, № прибора

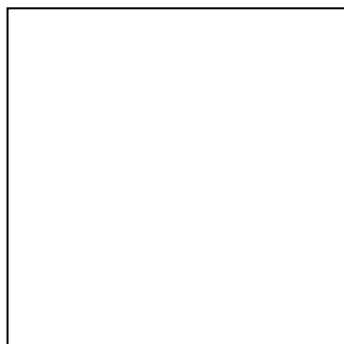
М.П.

12. СЕРВИСНЫЕ ЦЕНТРЫ

- **Абакан**, Россия, 655017, Респ. Хакасия, квартал Молодежный, д. 12к1, тел: +79083263010
- **Армавир**, Россия, 350004, Краснодарский край, г. Краснодар, ул. Мичурина, д. 6, тел: +79628554018, +78613763846
- **Архангельск**, Россия, 163045, Архангельская область, г. Архангельск, ул. Окружное шоссе, д. 9, тел: +79523012526
- **Астрахань**, Россия, 414041, Астраханская область, г. Астрахань, ул. Рыбинская, д. 11, тел: +78512994776
- **Барнаул**, Россия, 656922, Алтайский край, г. Барнаул, Индустриальный р-н, ул. Южный проезд, д. 14 лит. 6, тел: +73852251260, +73852251310
- **Белгород**, Россия, 308017, Белгородская область, г. Белгород, ул. Константина Заслонова, д. 92 корп. 5, тел: +74722402913
- **Благовещенск**, Россия, 675028, Амурская область, г. Благовещенск, ул. Промышленная, д. 5А, тел: +74162319868, +79146010700
- **Братск**, Россия, 665717, Иркутская область, г. Братск, ул. Коммунальная, д.17, стр.2, тел: +79149392372
- **Брянск**, Россия, 241004, Брянская область, г. Брянск, Фокинский р-н, ул. Московский проспект, д. 138Б стр. 1, тел: +74832590644, +79606961303Выходной
- **Великий Новгород**, Россия, 173008, Новгородская область, г. Великий Новгород, р-н Колмово, ул. 3-я Сенная, д. 2А, тел: +79646944034
- **Владивосток**, Россия, 690089, Приморский край, г. Владивосток, ул. Днепровская, д. 102А стр. 2, тел: +74232492672, +79046240329
- **Волгоград**, Россия, 400016, Волгоградская область, г. Волгоград, ул. Волжский проспект, д. 4К, тел: +78442780168
- **Воронеж**, Россия, 394026, Воронежская область, г. Воронеж, ул. проспект Труда, д. 48Ф, тел: +74732045329
- **Екатеринбург**, Россия, 620024, Свердловская область, г. Екатеринбург, р-н Чкаловский, м-н Елизавет, ул. Новинская, д. 12, тел: +79655097808, +73433845725
- **Ижевск**, Россия, 426057, Респ. Удмуртия, г. Ижевск, р-н Ленинский, ул. Пойма, д. 22 лит. В, тел: +73412576021
- **Иркутск**, Россия, 664024, Иркутская область, г. Иркутск, р-н Ленинский, ул. Тракторная, д. 28А/2, СКЦ Байкалит, складское помещение №5, тел: +73952707162, +79086604157
- **Йошкар-Ола**, Россия, 425200, Респ. Марий Эл, г. Йошкар-Ола ул. Дружбы 111, тел: +78362497232
- **Казань**, Россия, 420054, Респ. Татарстан, г. Казань, р-н Приволжский, ул. Габдуллы Тукая, д. 125, тел: +78432060365
- **Калининград**, Россия, 236006, Калининградская область, г. Калининград, р-н Ленинградский, ул. Ялтинская, д. 129, тел: +74012763609
- **Калуга**, Россия, 248008, Калужская область, г. Калуга, ул. Дальняя, д. 17А, тел: +74842922376, +79657099896
- **Кемерово**, Россия, 650070, Кемеровская область, г. Кемерово, р-н Заводский, м-н Южный, ул. Радищева, д. 2 корп. 2, вход Б1, тел: +73842650269, +79059073869
- **Киров**, Россия, 610035, Кировская область, г. Киров, р-н Ленинский, м-н Дружба, ул. Калинина, д. 38, тел: +78332214271, +78332217141
- **Кострома**, Россия, 156019, Костромская область, г. Кострома, р-н Центральный, ул.Костромская, д.111, тел: +74942461859, +74942467376
- **Краснодар**, Россия, 350005, Краснодарский край, г. Краснодар, ул.Алуштинская, д.11, тел: +79891985435, +78612034692
- **Красноярск**, Россия, 660118, Красноярский край, г. Красноярск, ул.Калинина, д.68Г, тел: +73912046288
- **Курган**, Россия, 640007, Курганская область, г. Курган, ул. Омская, д.171Б, тел: +73522630924, +73522630925
- **Курск**, Россия, 305040, Курская область, г. Курск, ул. Энгельса, д.30, тел: +79066926446
- **Липецк**, Россия, 398902, Липецкая область, г. Липецк, Советский округ, м-н Сырский Рудник, ул. Ангарская, вл. 26, тел: +74742522697, +79030289796
- **Магнитогорск**, Россия, 455017, Челябинская область, г. Магнитогорск, р-н Ленинский, ул. Вокзальная, д. 1 стр. 3, тел: +79193428212
- **Москва**, Россия, 115201, Московская область, г. Москва, ул. Каширский проезд, д. 23 стр. 7, тел: +74951189642
- **Московская область, рп. Горки Ленинские**, СНТ Вятичи, д. 185., тел: +74956464141
- **Балашиха**, Россия, 143914, Московская область, деревня Новая Купавна, д.9, тел: +79687728136, +74951086486
- **Долгопрудный**, Россия, 141703, Московская область, г. Долгопрудный, м-н Павельцево, ш. Новое, д. 31. лит. Ч, тел: +74959688570
- **Мурманск**, Россия, 183034, Мурманская область, г. Мурманск, ул. Промышленная, д. 19, оф. 406, тел: +78152656190
- **Набережные Челны**, Россия, 423800, Респ. Татарстан, г. Набережные Челны, р-н Комсомольский, ул. Магистральная, д. 3А, тел: +78552205743, +79089348009
- **Нижний Новгород**, Россия, 603009, Нижегородская область, г. Нижний Новгород, ул.Ларина, д.18А, тел: +78314290565
- **Нижний Тагил**, Россия, 622036, Свердловская область, г. Нижний Тагил, р-н Тагилстроевский, ул. Индустриальная. д. 37, тел: +73435963760
- **Новокузнецк**, Россия, 654006, Кемеровская область, г. Новокузнецк, р-н Центральный, ул. Производственная, д. 19/1, тел: +79609317141
- **Новороссийск**, Россия, 353900, Краснодарский край, г. Новороссийск, р-н Центральный, ул. Осоавиахима, д. 212, тел: +78617309454
- **Новосибирск**, Россия, 630123, Новосибирская область, г. Новосибирск, 1-е Мочищенское шоссе, д. 1/4, тел: +73833732796
- **Омск**, Россия, 644076, Омская область, г. Омск, ул. Космический проспект, д. 109 стр. 1, дверь 20, эт. 2, , тел: +73812381862
- **Оренбург**, Россия, 460028, Оренбургская область, г. Оренбург, р-н Дзержинский, мкр. Бёрды, ул. Базовая, д. 17А, тел: +73532486490
- **Орёл**, Россия, 302023, Орловская область, г. Орёл, р-н Северный, ул. Силикатный переулок, д. 1, тел: +74862445819
- **Орск**, Россия, 462403, Оренбургская область, г. Орск, р-н Октябрьский, ул. Орское шоссе, д. 6, корп. 2, тел: +73532376289
- **Пенза**, Россия, 440007, Пензенская область, г. Пенза, р-н Железнодорожный, м-н Маяк, ул. Бумажников, д. 17, тел: +78412224679

- **Пермь**, Россия, 614068, Пермский край, г. Пермь, ул. Сергея Данщина, д. 6А корп. 1, тел: +73422058529
- **Петрозаводск**, Россия, 185031, Респ. Карелия, г. Петрозаводск, р-н Северная Промзона, ул. Заводская, д. 10А, тел: +78123098708, +79212226780
- **Пятигорск**, Россия, 357502, Ставропольский край, г. Пятигорск, Черкесское шоссе, д.1, тел: +79682792791, +78652205850
- **х. Ленинанкан**, Россия, 346815, Ростовская область, х. Ленинанкан, ул. Севастопольская, д.44, тел: +79381002083
- **Рязань**, Россия, 390048, Рязанская область, г. Рязань, р-н Октябрьский, м-н Олимпийская деревня, ул. Проезд Яблочкова, д. 8Г, тел: +74912466558
- **Самара**, Россия, 443022, Самарская область, г. Самара, р-н Советский, ул. Заводское шоссе, д. 15А лит. А, тел: +78462060552, +79608297311
- **Санкт-Петербург**, Россия, 195279, Ленинградская область, г. Санкт-Петербург, р-н Красногвардейский, ул. Ириновский проспект, д. 14 корп. 3, тел: +78123099275
- **Саранск**, Россия, 430007, Респ. Мордовия, г. Саранск, р-н Ленинский, ул. Пролетарская, д. 130А, база комбината "Сура", тел: +78342223637
- **Саратов**, Россия, 410049, Саратовская область, г. Саратов, р-н Заводской, ул. Пензенская, д. 2, тел: +78452491179
- **Смоленск**, Россия, 214029, Смоленская область, г. Смоленск, р-н Ленинский, ул. Краснинское шоссе, д. 37Б, стр. 2, тел: +74812294699
- **Сочи**, Россия, 354003, Краснодарский край, г. Сочи, ул. Транспортная, д. 28, тел: +78622265745
- **Михайловск**, Россия, 356240, Ставропольский край, г. Михайловск, ул. Ленина, д. 162А корп. 3, тел: +78652206562
- **Стерлитамак**, Россия, 453104, Респ. Башкортостан, г. Стерлитамак, р- Восточный, ул. Кочетова, д. 43А, тел: +73472294410
- **Сургут**, Россия, 628401, Ханты-Мансийский автономный округ, г. Сургут, ул. Базовая, д. 5, тел: +73462758231
- **Тамбов**, Россия, 392028, Тамбовская область, г. Тамбов, ул. Волжская, д. 69 стр. 7, тел: +79641308573, +74752503796
- **Тверь**, Россия, 170017, Тверская область, г. Тверь, ул. Коняевская, д. 12 стр. 1, тел: +74822633171, +79201854877
- **Тольятти**, Россия, 445044, Самарская область, г. Тольятти, ул. Коммунальная, д. 23 стр. 1, тел: +78482651205, +79649730429
- **Томск**, Россия, 634021, Томская область, г. Томск, проспект Фрунзе, д. 119/5 стр. 1, тел: +73822903042, +79528010517
- **Тула**, Россия, 300024, Тульская область, г. Тула, ул. Ханинский проезд, д. 25/3, тел: +74872740253
- **Тюмень**, Россия, 625047, Тюменская область, г. Тюмень, ул. Старый Тобольский тракт 5-й километр, д. 1Ас3, тел: +73452662891
- **Улан-Удэ**, Россия, 670045, Респ. Бурятия, г. Улан-Удэ, ул. 502 км, д. 160В, тел: +73012204287
- **Ульяновск**, Россия, 432045, Ульяновская область, г. Ульяновск, ул. Московское шоссе, д. 14, тел: +78422270630
- **Уфа**, Россия, 450029, Респ. Башкортостан, г. Уфа, ул. Ульяновых, д. 65 корп. 7, лит. "2Б", тел: +73472145359
- **Хабаровск**, Россия, 680015, Хабаровский край, г. Хабаровск, ул. Суворова, д. 80Н, тел: +74212934468
- **Чебоксары**, Россия, 428003, Респ. Чувашская, г. Чебоксары, ул. Вурнарское шоссе, д. 11, тел: +78352355383, +79623214175
- **Челябинск**, Россия, 454038, Челябинская область, г. Челябинск, ул. Морская, д. 6/3, тел: +73512224316, +73512224315
- **Череповец**, Россия, 162605, Вологодская область, г. Череповец, ул. Гоголя, д. 60 стр. 1, тел: +78202490534, +79115178792
- **Чита**, Россия, 672000, Забайкальский край, г. Чита, ул. Евгения Гаюсана, д. 48 стр. 5, тел: +73022284479
- **Шахты**, Россия, 346513, Ростовская область, г. Шахты, пр-кт. Победы Революции, д.1А, тел: +79094066311, +78633035610
- **Южно-Сахалинск**, Россия, 693001, Сахалинская область, г. Южно-Сахалинск, проспект Мира, д. 2Б/5, корп. 8, тел: +74242490785
- **Ярославль**, Россия, 150030, Ярославская область, г. Ярославль, ул. Журавлева, д. 3Г, тел: +74852663220, +74852695209
- **Витебск**, Беларусь, Витебская область, г. Витебск, ул. Проспект Фрунзе, д. 81к24, помещение 2, тел: +375255021910
- **Гомель**, Беларусь, Гомельская область, г. Гомель, ул. Текстильная, д. 9, тел: +375232293918, +375333772944, +375445106000, +375293272944
- **Гродно**, Беларусь, Гродненская область, г. Гродно, ул. Промысловый проезд, д. 12, тел: +375297857853
- **Минск**, Беларусь, Минская область, г. Минск, ул. Притыцкого, д. 62/1 (цокольный этаж), тел: +375297629629
- **Минск**, Беларусь, Минская область, г. Минск, ул. Партизанский проспект, д. 2, тел: +375293970287
- **Екатеринбург**, Россия, 620102, Свердловская область, г. Екатеринбург, ул. Шаумяна, д. 93, тел: +73432887737
- **Комсомольск-на-Амуре**, Россия, 681000, Хабаровский край, г. Комсомольск-на-Амуре, ул. Лесозаводская, д. 6 корп. 1, тел: +79242230919
- **Мурманск**, Россия, 183032, Мурманская область, г. Мурманск, ул. Кольский проспект, д. 40, тел: +78152230802
- **Борисово**, Россия, 142205, Московская область, д. Борисово, ул. Данковское шоссе, д. 3А, тел: +79266171019
- **Москва**, Россия, 123592, Московская область, г. Москва, ул. Кулакова, д. 24 корп. 2, тел: +74952552667
- **Москва**, Россия, 109052, Московская область, г. Москва, ул. Новохоловская, д. 91 стр. 1, тел: +79513226877
- **Москва**, Россия, 115093, Московская область, г. Москва, ул. Павловская, д. 27/29, тел: +74952152573
- **п. Развилка**, Московская область, поселок Развилка, ул. Газовиков 37, тел: +7 (800) 555-04-22
- **Краснокамск**, Пермский край г. Краснокамск ул. Геофизиков д. 12, тел: +7 (951) 936-80-08

Актуальная информация по адресам сервисных центров и приобретению оригинальных запчастей также доступна на официальном сайте vihr.su и сайте utake.ru в разделе Сервис.



**Изготовитель (импортер):
"ФОКС ТехнотулсГмБХ"
Кляйн-Етцельсдорф 16,
3730 Кляйн-Етцельсдорф (Решиц),
Австрия**

Сделано в КНР

Ред.23

