

EUROLUX

ПАСПОРТ

Тепловая дизельная пушка

Серия ТДПН

ТДПН-EU-6000W

ТДПН-EU-10000W

УВАЖАЕМЫЙ ПОКУПАТЕЛЬ!

Благодарим Вас за то, что приобрели тепловую дизельную пушку торговой марки «EUROLUX». Продукция «EUROLUX» отличается надежностью и высоким качеством исполнения.

При покупке изделия в розничной торговой сети требуйте проверки его работоспособности и комплектности, а также штампа торгующей организации и даты продажи в гарантийном талоне.

Оглавление

1. ОБЩИЕ СВЕДЕНИЯ.....	5
2. ПРАВИЛА БЕЗОПАСНОСТИ	5
3. КОМПЛЕКТНОСТЬ	7
4. ОБЩИЙ ВИД УСТРОЙСТВА.....	8
5. ТЕХНИЧЕСКИЕ ХАРАКТЕРИСТИКИ.....	9
6. ПОДГОТОВКА К РАБОТЕ И ПОРЯДОК РАБОТЫ	9
6.1 Сборка.....	9
6.2 Запуск.....	10
6.3 Отключение	11
6.4 Таймер	12
6.5 Функциональные режимы и заводские настройки.....	12
7. ТЕХНИЧЕСКОЕ ОБСЛУЖИВАНИЕ	13
8. ВОЗМОЖНЫЕ НЕИСПРАВНОСТИ И СПОСОБЫ ИХ УСТРАНЕНИЯ	14
9. ТРАНСПОРТИРОВАНИЕ И ХРАНЕНИЕ	16
10. ГАРАНТИИ ИЗГОТОВИТЕЛЯ	16
11. ГАРАНТИЙНЫЙ ТАЛОН	19
12. СЕРВИСНЫЕ ЦЕНТРЫ.....	20

1. ОБЩИЕ СВЕДЕНИЯ.

Данный паспорт тепловой дизельной пушки является справочным материалом, в котором описываются основные элементы управления изделием.



Внимание!

Перед использованием данного устройства обязательно изучите содержание паспорта.

Представленная документация содержит минимально необходимые сведения для безопасного использования прибора. Производитель оставляет за собой право вносить изменения во внешний вид и конструкцию прибора, не ухудшающих качество прибора, без предварительного уведомления. Внешний вид приборов может отличаться от приведенного на рисунке. Изменение внешнего вида не влияет на функциональные и технические характеристики прибора и не требует внесения изменений в паспорт.

Правила реализации дизельной пушки определяются предприятиями розничной торговли в соответствии с требованиями действующего законодательства.

Дизельная тепловая пушка – это, отопительный прибор, основное предназначение которого заключается в быстром и экономичном обогреве таких нежилых помещений, как производственные цеха, сельскохозяйственные хранилища, строительные площадки; может применяться для отопления гаражей, домов, бытовок.



Внимание!

При несоблюдении правил безопасности и условий/требований эксплуатации, изложенных в настоящем паспорте, фирма-производитель снимает с себя ответственность за несчастные случаи и повреждения, нанесенные людям, а также за ущерб оборудованию и помещениям.

2. ПРАВИЛА БЕЗОПАСНОСТИ

При установке дизельных пушек соблюдайте нормы и правила по установке аналогичного оборудования, принятых в вашем регионе.

Прибор должен быть установлен с соблюдением существующих местных норм и правил эксплуатации электрических сетей.

1. Запрещается использовать любое топливо, кроме дизельного (допускается использование керосина).
2. При попадании топлива на кожу - обильно смойте водой с мылом.
3. Перед заправкой топливом убедитесь в отсутствии конденсата в баке.
4. Заправляйте топливо в бак только через фильтр.
5. После заправки убедитесь в отсутствии утечек топлива.
6. Производить заправку топливного бака тепловой пушки необходимо вдали от возгораемых веществ.

7. Запрещается использовать вблизи от легковоспламеняющихся и взрывоопасных веществ.
8. Запрещается эксплуатировать оборудование в помещениях с относительной влажностью 98% и более, во взрывоопасной среде, в среде с высокой степенью запыленности, в среде вызывающей коррозию металлов быстрее, чем в воздушной среде.
9. Не используйте пушку в помещениях, где в воздухе содержатся мельчайшие частицы древесной стружки, макулатуры или иного возгораемого волокна.
10. Во время эксплуатации не накрывайте прибор и не ограничивайте движение воздуха на входе и выходе пушки.



Внимание!

ПРЕДУПРЕЖДЕНИЕ! Во избежание перегрева не накрывать прибор.

11. Минимальные расстояния от расположенных в помещении предметов до выходного отверстия пушки (выход теплого воздуха) 3 метра, с остальных сторон 2 метра.
12. В помещении, где работает дизельный обогреватель, должна быть обеспечена постоянная вентиляция в соответствии с техническими характеристиками.
13. Проветривайте помещение во время эксплуатации пушки.
14. Пушка, в зависимости от модели, предназначена для работы от сетей 12В / 220В.
15. При отключении дизельной пушки от электрической сети не тяните за кабель питания.
16. Запрещается эксплуатировать оборудование, если поврежден кабель питания.
17. Запрещается эксплуатировать оборудование, во время заливки топлива в топливный бак.
18. Выпускные отверстия выхлопных газов должны находится вдали от воспламеняющихся предметов.
19. Ремонт износившихся и поврежденных кабелей питания, должен производить только квалифицированный рабочий авторизованного сервисного центра.
20. Для обеспечения безопасности всегда отключайте клеммы от источника питания перед разборкой, техническим обслуживанием или в случае, когда тепловая пушка не используется.
21. Оберегайте оборудование от ударов, попадания пыли и влаги.
22. Запрещается эксплуатация тепловой пушки без надзора.
23. Во избежание ожогов во время работы тепловой пушки в режиме нагрева не прикасайтесь к наружным поверхностям в месте выхода горячего воздуха.
24. Не используйте прибор не по назначению (например, сушка одежды).
25. Не ремонтируйте прибор самостоятельно и не меняйте конструкцию пушки.

26. Перед запуском пушки - необходимо выдержать прибор не менее 2 часов в помещении после транспортировки при отрицательных наружных температурах.

27. Не использовать под дождем или снегом. Не использовать в помещениях с искусственно завышенной влажностью (баня, сауна, бассейн).

28. Во время эксплуатации контролируйте нагрев поверхности, на которой установлена пушка - перегрев поверхности может привести к пожару.

29. Следуйте инструкциям по техническому обслуживанию и таблице неисправностей, описанным в данном руководстве.

30. Прибор не предназначен для использования лицами (включая детей) с ограниченными физическими, сенсорными или умственными возможностями, обладающими недостаточным опытом и знаниями, если они не находятся под наблюдением и не получили инструкций по использованию устройства от лица, ответственного за их безопасность. Дети должны находиться под присмотром для недопущения игр с прибором.

3. КОМПЛЕКТНОСТЬ

Тепловая дизельная пушка	1 шт.
Пульт дистанционного управления	1 шт.
Воздушный фильтр	1 шт.
Воздуховыводная труба	1 шт.
Впускная труба	1 шт.
Выпускная труба	1 шт.
Глушитель	1 шт.
Тройник для воздуховода (для модели ТДПН-EU-10000W)	1 шт.
Реверсивная решетка для выпуска воздуха	1 шт.
Провод питания 12В	1 шт.
Набор хомутов и винтов для крепления	1 шт.
Паспорт	1 шт.
Упаковка	1 шт.

Таблица 1. Комплектность ТДПН.

4. ОБЩИЙ ВИД УСТРОЙСТВА

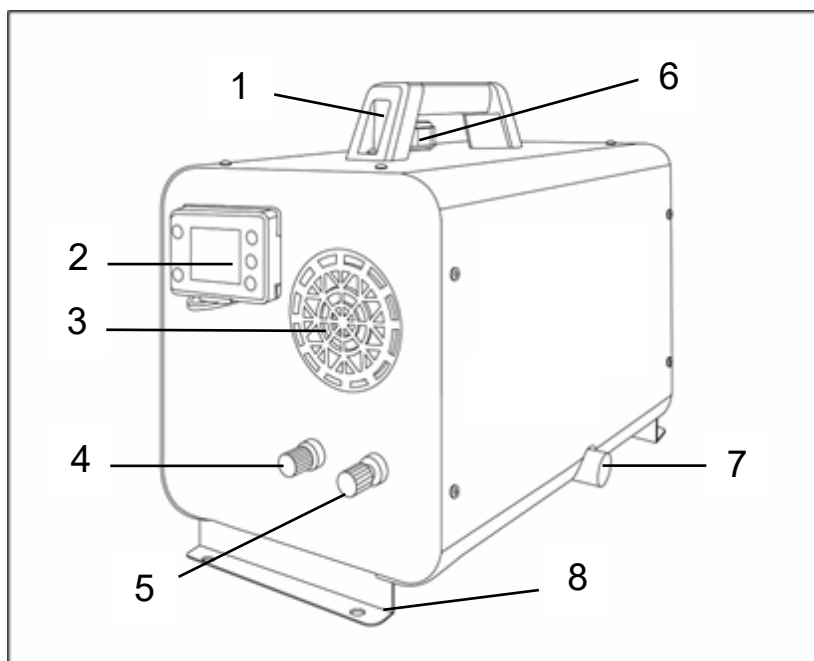


Рис. 1. Общий вид ТДГН.

* Внешний вид изделия, может отличаться от представленного на изображении.

- | | |
|---------------------------------|---------------------------|
| 1. Ручка | 5. Клемма «-» |
| 2. Панель управления с дисплеем | 6. Крышка топливного бака |
| 3. Воздушный кожух | 7. Выпускная труба |
| 4. Клемма «+» | 8. Опора (кронштейн) |

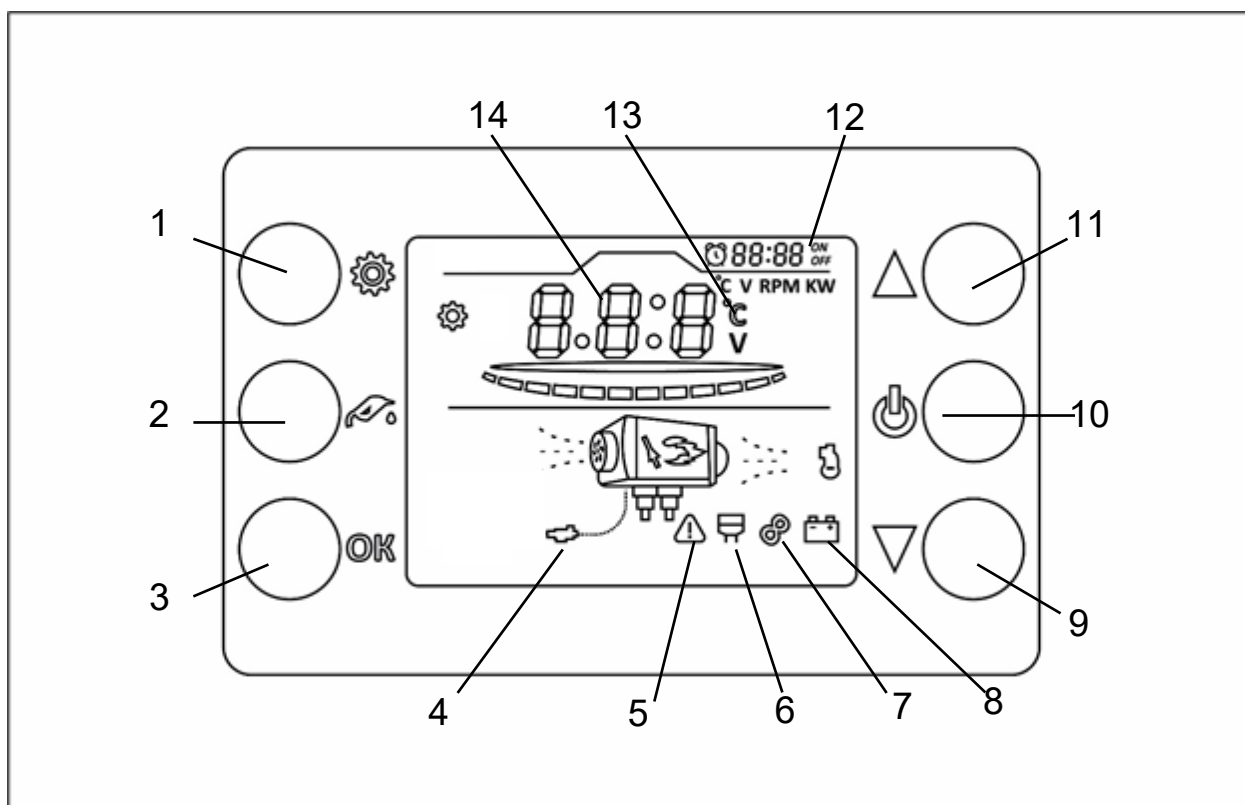


Рис. 2. Панель управления.

* Внешний вид изделия, может отличаться от представленного на изображении.

1. Кнопка настройки
2. Кнопка подкачки топлива
3. Кнопка подтверждения
4. Индикатор топливного насоса
5. Индикатор ошибки
6. Индикатор неисправности датчика температуры
7. Индикатор неисправности платы
8. Индикатор напряжения
9. Кнопка уменьшения
10. Кнопка включения / выключения
11. Кнопка увеличения
12. Индикатор таймера включения / выключения
13. Индикатор температуры и напряжения
14. Цифровое табло

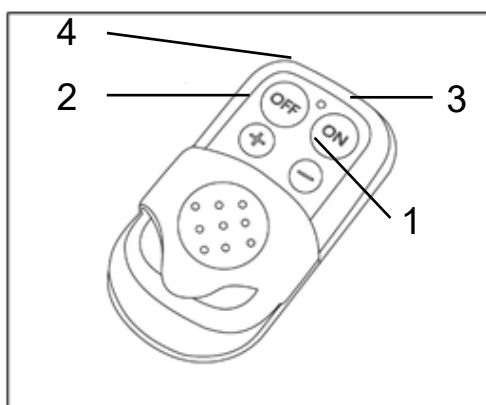


Рис. 3. Пульт управления.

* Внешний вид изделия, может отличаться от представленного на изображении.

1. Кнопка уменьшения температуры
2. Кнопка увеличения температуры
3. Кнопка выключения
4. Кнопка включения

5. ТЕХНИЧЕСКИЕ ХАРАКТЕРИСТИКИ

Серия ТДПН / Модель	ТДПН-EU-6000W	ТДПН-EU-10000W
Мощность тепловая, кВт	6	10
Производительность, м ³ /час	190	440
Емкость топливного бака, Л	2,5	5
Расход топлива, кг/ч	0,21	0,53
Время работы, ч	12	9,5
Напряжение сети, В	12	12 / 220
Класс защиты	IP20	IP20
Масса нетто, кг	5,2	9,7

Таблица 2. Технические характеристики ТДПН.

6. ПОДГОТОВКА К РАБОТЕ И ПОРЯДОК РАБОТЫ

6.1 Сборка

1. Закрепите впускную трубу к отверстию «В» и выпускную трубу к отверстию «А» в нижней части пушки.

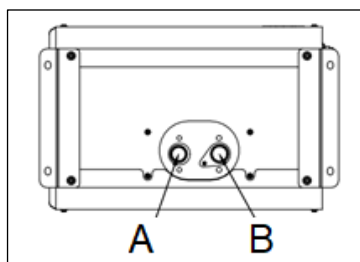


Рис.4. Подключение впускной и выпускной трубы.

2. К впускной трубе подсоедините воздушный фильтр.
3. К выпускной трубе подсоедините глушитель.
4. К воздуховыводному отверстию подсоедините гофрированную трубу. При необходимости разделения воздушного потока, подсоедините тройник или реверсивную решетку.
5. Подключите шнур питания к сети 220В (для модели ТДПН-EU-10000W) или подсоедините провод питания 12В к пушке и источнику питания 12В (при подключении соблюдайте полярность).

Внимание!

Модель ТДПН-EU-10000W запрещено подключать сразу к двум источникам питания.

При установке пушки в помещении глушитель необходимо подключить к вытяжке/дымоходу для отвода продуктов горения на улицу.

6.2 Запуск.

1. Залейте дизельное топливо в бак.

Внимание!

Необходимо исключить попадание посторонних предметов в топливный бак. В случае поломок, связанных с использованием топлива низкого качества, либо при попадании посторонних предметов в топливный бак, отопительный прибор снимается с гарантии.

2. Подключите шнур питания к сети 220В (для модели ТДПН-EU-10000W) или подсоедините провод питания 12В к пушке и источнику питания 12В (при подключении соблюдайте полярность).
3. Сопряжение пульта управления с пушкой.
4. В режиме ожидания нажмите и удерживайте в течение 2 секунд кнопку «▼», на экране отобразится обратный отчет 10 секунд, в то же время коротко нажмите любую клавишу на пульте для успешного сопряжения.
5. При первом запуске пушки, используйте функцию ручной подкачки топлива. В режиме ожидания нажмите и удерживайте кнопку «подкачки топлива» в течение 5 секунд, отпустите кнопку после того, как на экране появится обратный отсчет 666 секунд. Нажмите кнопку «▲», чтобы начать подкачку топлива и нажмите кнопку «▼» чтобы остановить подкачку. Рекомендуется использовать данный режим не более 60-80с.

Примечание! При первом включении пушки возможно использовать функцию автоматического запуска насоса и пушки (AP). Автоматический запуск насоса и пушки описан в пункте 6.7.

 Внимание!

Перед включением функции прокачки топлива - убедиться в наличии дизельного топлива в баке.

 Внимание!

При работе дизельной пушки, топливный насос издает характерные циклические звуки (пощелкивания).

6. Для включения пушки нажмите кнопку «Включения» на панели управления пушки или пульта управления, на экране отобразится надпись «ON» и выбранный режим.

Пушка перейдет в режим запуска (в течении 3 минут после запуска пушка выйдет в рабочий режим с заданной тепловой мощностью).

7. После включения, автоматически будет выставлена последняя установленная мощность. Для регулировки мощности нажмите кнопку плюс/минус на пульте управления или нажмите кнопки «▲» или «▼» на панели управления.

8. Установите ручной или автоматический режим поддержания температуры. Переключение режимов осуществляется коротким нажатием кнопки подтверждения «OK».

С помощью кнопок «▲», «▼» на панели управления или кнопок плюс/минус на пульте управления, в автоматическом режиме устанавливается температурный диапазон от 5 до 30 С°, в ручном режиме выставляется фиксированная мощность обогрева (всего доступно 6 ступеней обогрева, на дисплее отображаются символы от P01 до P06).

9. Проверка параметров. Во включенном состоянии, при каждом коротком нажатии кнопки «Настройки» возможно посмотреть параметры работы пушки: напряжение → температура → скорость вращения двигателя → таймер → высота над уровнем моря

Примечание: Параметр высоты над уровнем моря доступен не во всех версиях ТДПН.

 Внимание!

Запрещено изменять заводские настройки и параметры. Изменение заводских настроек приведет к некорректной работе прибора.

 Внимание!

Запрещается использование под прямыми солнечными лучами!

6.3 Отключение

Для выключения пушки коротко нажмите кнопку «Включения/Выключения» на панели управления пушки или пульта управления, на экране отобразится надпись «OFF».

Пушка перейдет в процесс выключения, продувки и охлаждения. Отключить устройство от сети можно после продувки и охлаждения.



Внимание!

Принудительное отключение питания во время охлаждения приведет к повреждению внутренних элементов и деформации корпуса.

6.4 Таймер

Функция автоматического запуска и отключения пушки

В выключенном режиме нажмите кнопку подтверждения «ОК» в течение 2 секунд, чтобы войти в режим включения/отключения пушки по таймеру. Сначала будет предложено время, через которое пушка включится. Установите время с помощью кнопок «▲», «▼» на панели управления, далее нажмите кнопку «ОК» для подтверждения. После этого будет предложено время, через которое пушка отключится. Установите время с помощью кнопок «▲», «▼» на панели управления, далее нажмите кнопку «ОК» для подтверждения. На экране будет отображаться обратный отсчет времени до включения.

Функция автоматического отключения пушки по таймеру

Во время работы пушки нажмите и удерживайте кнопку подтверждения «ОК» в течение 2 секунд, чтобы войти в режим отключения по таймеру, кнопками «▲», «▼» установите время отключения пушки, далее нажмите кнопку «ОК» для подтверждения.

6.5 Функциональные режимы и заводские настройки

Для входа в меню функциональных режимов и заводских настроек, в режиме ожидания нажмите и удерживайте кнопку «Включения/Выключения». На дисплее поочередно отобразятся символы on, AP, FAN, Y01, YAP, SET, on.

- On - стандартное включение пушки
- AP - функция автоматического запуска насоса с последующим включением пушки
- FAN - режим вентилятора без работы отопителя
- Y01 - сопряжение пульта
- YAP - ручное управление топливным насосом (без последующего включения)
- SET – конфигурация

Автоматический запуск насоса и пушки (AP). После появления символа AP на дисплее, отпустите кнопку «Включения/Выключения». Запальная свеча зажигания за 1 минуту предварительно нагреется,

топливный насос подкачает топливо до необходимого уровня и пушка автоматически запускается.

Режим вентилятора (FAN). При работе в режиме FAN функция обогрева недоступна.

После появления символа FAN на дисплее, отпустите кнопку «Включения/Выключения». Далее на дисплее отобразится символ Fn1 – первая скорость обдува. Для изменения интенсивности обдува нажмите кнопки «▲», «▼». Всего доступно три скорости обдува вентилятора Fn1-Fn3.

Сопряжение с пультом дистанционного управления (Y01). После появления символа Y01 на дисплее, отпустите кнопку «Включения/Выключения». На дисплее отобразится 10 секундный обратный отсчет. Нажмите и удерживайте любую кнопку на пульте управления в течение 10 секунд, после этого сопряжение будет успешно завершено.

Ручное управление топливным насосом (YAP). После появления символа YAP на дисплее, отпустите кнопку «Включения/Выключения». На дисплее начнется обратный отсчет 666 секунд. Нажмите кнопку «▲», чтобы начать подкачку топлива и нажмите кнопку «▼» чтобы остановить подкачку.

Примечание! Эта функция не поддерживает зажигание и запуск пушки. Рекомендуется использовать данный режим не более 60-80с.

Конфигурация (SET). Сервисные настройки *

*Данные настройки должны производиться в официальном сервисном центре. Запрещено изменять заводские настройки.

7. ТЕХНИЧЕСКОЕ ОБСЛУЖИВАНИЕ

При обслуживании пушка должна быть выключена, топливо из бака слито.

1. Замена фильтра. В случае если фильтр засорился его необходимо очистить или заменить*.
2. Слив конденсата и очистка топливного бака. Для обеспечения безотказной работы дизельной тепловой пушки необходимо периодически сливать конденсат из топливного бака. Для этого следует открутить заливную крышку топливного бака, слить остатки топлива с конденсатом из бака, подтеки топлива на корпусе протрите. Крышку вернуть на прежнее место.
3. Каждые 1000 часов работы, необходимо заменять распылительную форсунку и очистить радиатор корпуса от нагара*.

*Данные работы должны производиться в официальном сервисном центре.

8. ВОЗМОЖНЫЕ НЕИСПРАВНОСТИ И СПОСОБЫ ИХ УСТРАНЕНИЯ

Неисправность	Причина	Способ устранения
Пушка не включается	Нет подачи электричества	Проверьте наличие напряжения в сети
	Сработал датчик защиты по температуре у мотора	Подождите минуту, затем нажмите кнопку выключателя
Мотор работает, но пламя не загорается. Через несколько секунд устройство перестает работать	Отсутствует топливо в баке	Залейте в бак топливо
	Забита форсунка	Снимите и прочистите форсунку*
	Отсутствие искры	Проверьте работоспособность электрода*
Неудачный запуск	Высокая температура корпуса	Охладите пушку в течение 3 минут
	Большое количество белого дыма в выхлопном газе	Очистите сопло, продувая через него сжатый воздух, при необходимости замените * Проверьте давление насоса *
Неудачный запуск	Небольшое количество белого дыма или отсутствие дыма	Проверьте наличие топлива Проверьте, нет ли следов парафина в топливных патрубках* Проверьте, нет ли следов замёрзшего топлива в топливных патрубках/баке Проверьте, не заблокирован или повреждён топливный насос. Проверьте работу предварительной подачи топлива. Проверьте на наличие посторонних предметов во впускных и выпускных воздушных каналах. Проверить, не повреждён ли запальный механизм*
		Проверьте наличие топлива Проверьте, нет ли следов парафина в топливных патрубках* Проверьте, нет ли следов замёрзшего топлива в топливных патрубках/баке Проверьте, не заблокирован или повреждён топливный насос. Проверьте работу предварительной подачи топлива. Проверьте на наличие посторонних предметов во впускных и выпускных воздушных каналах. Проверить, не повреждён ли запальный механизм*

Коды неисправностей на панели управления		
F0, F16	Неисправность платы управления	Проверьте соединительные контакты и разъемы* Необходимо заменить плату*
F1	Сбой включения Неисправность зажигания	Проверьте питание, перезапустите устройство Проверьте топливную магистраль*
F2	Угасание пламени во время работы	Проверьте уровень топлива Проверьте засорение воздушного фильтра Проверьте топливную магистраль* Проверьте состояние топливного насоса, топливной форсунки * Проверьте соединения соединительных патрубков, состояние электромотора *
F3, F13	Ошибка по напряжению	Проверьте соответствие напряжения источника питания к требованиям, предъявляемым к изделию. Проверьте соединительные контакты и разъемы*
F6	Перегрев датчика температуры входящего воздуха	Проверьте соединительные провода на наличие размыкания или замыкания * Замените датчик * Высокая температура помещения, используйте устройство в умеренном климате
F7	Ошибка топливного насоса	Проверьте соединительные провода и разъемы насоса на наличие повреждения, ослабления, окисления, короткого замыкания и размыкания* Проверьте насос на повреждение или короткое замыкание *
F8	Неисправность вентилятора	Проверьте крыльчатки на заклинивание* Проверьте, клеммы электродвигателя* Проверьте плотность посадки вентилятора на ось вращения электромотора* Проверьте соединительные провода электродвигателя на наличие короткого замыкания, размыкания, утечки тока электродвигателя*
F9, F12	Ошибка свечи зажигания	Проверьте контакт запальной свечи * Проверьте нагар на запальной свече *
F10	Температурная защита, ошибка датчика температуры устройства	Охладите пушку в течение 3 минут Проверьте соединительные провода на наличие размыкания или замыкания * Замените датчик *

Таблица 3. Возможные неисправности и способы их устранения.

***Данные работы должны производиться в официальном сервисном центре.**

9. ТРАНСПОРТИРОВАНИЕ И ХРАНЕНИЕ

Тепловая пушка дизельная в упаковке изготовителя может транспортироваться всеми видами крытого транспорта при температуре воздуха от минус 50°С до плюс 50°С и относительной влажности до 80%, с исключением возможных ударов и перемещений внутри транспортного средства.

Хранение тепловой дизельной пушки следует осуществлять в упаковке изготовителя в помещении при температуре от минус 50°С до плюс 50°С и относительной влажности до 80%.

Утилизация

Тепловая пушка собрана из современных и безопасных материалов. Однако в ее конструкции могут содержаться материалы, требующие особых правил утилизации. Проконсультируйтесь у местной службы по поводу корректной утилизации отработавшего срок службы оборудования. Для некоторых частей устройства может требоваться специальная утилизация.

10. ГАРАНТИИ ИЗГОТОВИТЕЛЯ

1. Гарантийный срок на прибор устанавливается один год, который исчисляется с даты продажи прибора первому покупателю.
2. Гарантийные обязательства распространяются только на производственные неисправности (дефекты), выявленные в течение гарантийного срока.
3. Гарантия включает стоимость замены дефектных частей, восстановление таких частей или получение эквивалентных частей. Дефектной частью (изделием) считается часть прибора, в которой обнаружен заводской брак, существовавший на момент поставки (продажи) прибора первому покупателю и выявленный в гарантийный срок в процессе эксплуатации.
4. Гарантийный ремонт в течение гарантийного срока производится при условии соблюдения потребителем правил эксплуатации и технического обслуживания, хранения и транспортировки. Гарантийный ремонт не производится при нарушении требований, указанных в паспорте и нарушении гарантийной пломбы (наклейки).
5. Потребитель в случае выявления недостатков прибора обязан известить об этом Продавца или Производителя в течение 10 дней с момента выявления недостатка прибора. В случае несвоевременного извещения о выявленных неисправностях, продавец, изготовитель или уполномоченная организация вправе отказать полностью или частично от удовлетворения предъявляемых претензий (ст.483 ГК РФ).
6. Прибор, сдаваемый для гарантийного обслуживания/ремонта, должен быть в чистом и собранном виде и в полной комплектации. В случае если прибор для гарантийного ремонта предоставляется грязным и/или в

разобранном виде и/или не укомплектованным, продавец/изготовитель вправе отказать в проведении гарантийного ремонта.

7. Гарантийный ремонт производится при наличии в гарантийном талоне печати продавца, даты продажи и подписи продавца.

8. При отсутствии печати фирмы-продавца, даты продажи или подписи продавца гарантийный срок исчисляется с даты изготовления.

9. Гарантийный ремонт не производится при самостоятельном вскрытии (попытке вскрытия) или ремонте изделия вне гарантийной мастерской (нарушены пломбы, сорваны шлицы винтов, и т.п.).

10. Гарантийные обязательства не распространяются:

- на прибор без серийного номера, а также с удалённым, стёртым, нечитаемым и изменённым серийным номером;
- на лакокрасочное покрытие;
- на прибор, который в течение гарантийного срока полностью выработал свой ресурс (коммерческая эксплуатация прибора, предназначенного для бытового использования);
- в случае неисправностей, вызванных использованием некачественных запчастей и принадлежностей;
- в случае внесения изменений в конструкцию прибора;
- в случае использования прибора не по назначению, указанному в паспорте товара;
- в случае неисправностей, вызванных несоблюдением требований по работе, техническому обслуживанию и хранению прибора, изложенных в настоящем паспорте;
- в случае наличия механических повреждений корпуса прибора (сколов, трещин и т.п.) и кабеля питания;
- в случае температурных повреждений корпуса;
- при наличии дефектов, вызванных попаданием внутрь посторонних предметов, жидкостей и т.п.;
- в случае, если неисправность вызвана работой обогревателя при повышенном напряжении электрической сети;
- на чистку и периодическое техническое обслуживание.

Данный документ не ограничивает определенные законом права потребителя, но дополняет и уточняет оговоренные законом обязательства, предполагающие соглашения сторон.

ДОРОГОЙ ПОКУПАТЕЛЬ!

Мы выражаем Вам огромную признательность за Ваш выбор. Мы сделали все возможное, чтобы данный прибор удовлетворял Вашим запросам, а качество соответствовало лучшим мировым образцам.

Компания производитель устанавливает официальный срок службы на тепловую дизельную пушку 5 лет, при условии соблюдения правил эксплуатации.

При покупке изделия требуйте проверки его комплектации, внешнего вида и правильного заполнения гарантийного талона в Вашем присутствии.

В случае возникновения неисправностей не пытайтесь самостоятельно ремонтировать прибор, т.к. это опасно и приводит к утрате гарантии.

11. ГАРАНТИЙНЫЙ ТАЛОН

Тепловая дизельная пушка _____

№ _____

признан годным для эксплуатации.

Дата продажи _____

Я покупатель/представитель фирмы _____

С условиями эксплуатации ознакомлен _____

ГАРАНТИЙНЫЙ ТАЛОН
Описание дефекта, № прибора

ОТК изготовителя

М.П.

ГАРАНТИЙНЫЙ ТАЛОН
Описание дефекта, № прибора

ОТК изготовителя

М.П.

ГАРАНТИЙНЫЙ ТАЛОН
Описание дефекта, № прибора

ОТК изготовителя

М.П.

12. СЕРВИСНЫЕ ЦЕНТРЫ

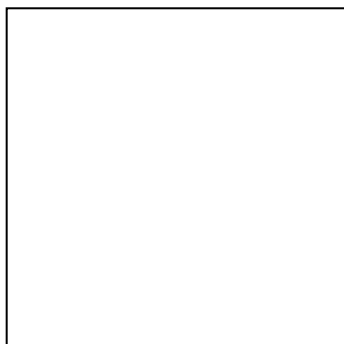
- **Абакан**, Квартал Молодежный 12а к1, тел.: +7 (390) 226-30-10, +7 908 326-30-10.
- **Армавир**, ул. Мичурина, д. 6, тел.: +7 (861) 376-38-46, +7 (962) 855-40-18.
- **Архангельск**, Окружное шоссе, д.9, тел.: +7 (952) 301-25-26.
- **Астрахань**, ул. Рыбинская, д.11, тел.: 8 (8512) 99-47-76.
- **Барнаул**, Южный проезд, 14 лит 6, тел: +7 (3852) 25-13-10.
- **Белгород**, ул. Константина Заслонова, д. 92к5, тел: +7 (472) 240-29-13.
- **Благовещенск**, ул. Промышленная 5А, тел.: +7 (914) 601-07-00; +7 (416) 231-98-68.
- **Братск**, ул.Коммунальная, здание 17, строение 2, тел: +7 (914) 939-23-72.
- **Брянск**, Московский проспект, 138Бс1, тел: +7 (4832) 59-06-44.
- **Великий Новгород**, ул. 3-я Сенная, д.2А, тел: +7 (964) 694-40-34.
- **Владивосток**, Днепровская улица, 102Ас2, тел: +7 (904) 624-03-29, +7 (423) 249-26-72.
- **Владимир**, ул. Казарменная, 2, тел.: +7 (492) 249-43-32.
- **Волгоград**, пр-т Волжский, 4к, тел.: +7 (844) 278-01-68 (доб. 2 - сервис).
- **Воронеж**, проспект Труда, д. 48Ф, тел.: +7 (473) 204-53-29.
- **Екатеринбург**, ул. Селькоровская, 114в, тел.: +7 (343) 384-57-25, +7 (965) 509-78-08.
- **Иваново**, ул. Наговицыной-Икрянистовой, д.6., тел +7 (493) 277-41-11.
- **Ижевск**, улица Пойма, 22литВ, тел.: +7 (3412) 57-60-21.
- **Иркутск**, ул.Тракторная, д.28А/2, СКЦ Байкалит, складское помещение №5 тел: +7 (908) 660-41-57 (сервис), +7 (395) 270-71-62.
- **Иошкар-Ола**, ул. Дружбы, д. 111, тел. +7 (836) 249-72-32.
- **Казань**, ул. Габдуллы Тукая, д. 125., тел.: +7 (843) 206-03-65.
- **Калининград**, ул. Ялтинская, д. 129, тел: +7 (401) 276-36-09.
- **Калуга**, Дальняя улица, 17А, тел: +7 (965) 709-98-96, +7 (484) 292-23-76.
- **Кемерово**, ул. Радищева, д. 2/2 к4 вход Б1, тел: +7 (905) 907-38-69, +7 (384) 265-02-69.
- **Киров**, ул. Калинина, д. 38, тел.: +7 (833) 221-42-71, 21-71-41.
- **Кострома**, ул. Костромская, д.111, тел: 8 (4942) 46-73-76; 8 (4942) 46-18-59.
- **Краснодар**, ул. Алуштинская, 11, тел: +7 (989) 198-54-35; +7 (861) 203-46-92.
- **Красноярск**, ул. Калинина 68г, тел: 8(391)204-62-88.
- **Курган**, ул. Омская, д.171Б, тел: +7 (352) 263-09-25, 63-09-24.
- **Курск**, ул. Энгельса, д. 30. Тел.: +7 (471) 236-04-46, +7(906)692-64-46.
- **Липецк**, Ангарская улица, вл26, тел: +7 (474) 252-26-97, +7 (903) 028-97-96.
- **Магнитогорск**, ул .Вокзальная 1, строение 3 тел.: +7 (919) 342-82-12.
- **Москва**, Каширский проезд, 23с7, тел для заказа пропуска: +7 (495) 118-96-42 (за час до прибытия)).
- **Москва**, Павловская улица, 27с3, эт. 1, комн. 5, тел.: +7 (495) 215-25-73.
- **Московская область**, деревня Новая Купавна дом 9, тел.: +7 (495) 108-64-86, +7 (968) 772-81-36.
- **Московская область**, г. Долгопрудный, мк-н Павельцево, Новое ш, д. 31, литер "С", тел.: +7 (495) 968-85-70.
- **Московская область**, Ленинский городской округ, рп. Горки Ленинские, СНТ Вятчи, д. 185. Тел.: +7 (495) 646-41-41.
- **Мурманск**, ул. Промышленная, 19, офис 406, тел.: 8 (8152) 65 61 90.
- **Набережные Челны**, ул.Магистральная, д.3А, тел.: +7 (855) 220-57-43.
- **Нижний Новгород**, Ларина 18 А, тел: +7 (831) 429-05-65 (доб. 2).
- **Нижний Тагил**, ул. Индустриальная 37, тел.: +7 (343) 596-37-60.

- **Новокузнецк**, ул. Производственная, 19/1, тел.: +7 (960) 931-71-41. +7 (384) 320-49-31.
- **Новороссийск**, Краснодарский край., г.Новороссийск, ул.Осоавиахима, д.212, тел.:+7(861)730-94-54
- **Новосибирск**, 1-е Мочищенское шоссе 1/4, тел.: 8 (383) 373-27-96.
- **Омск**, ул. Космический проспект, 109 стр.1 дверь 20, 2 этаж, тел: +7 (3812) 38-18-62 (сервисный центр), +7 (3812) 21-46-38 (отдел продаж).
- **Оренбург**, улица Базовая, 17 А, тел: +7 (353) 248-64-90.
- **Орёл**, пер. Силикатный, д.1, тел: +7 (486) 244-58-19.
- **Орск**, Орское шоссе, 6, тел: +7 (353) 237-62-89 ориентир для поиска - Фуд Сервис Орск
- **Пенза**, ул. Бумажников 17, тел: +7 (841) 222-46-79.
- **Пермь**, ул. Сергея Данщина, д. 6а, корпус 1, тел.: +7 (342) 205-85-29.
- **Петрозаводск**, район Северная Промзона, ул. Заводская, д. 10 А, тел.: +7 (812) 309-87-08, +7 (921) 222-67-80.
- **Псков**, ул. Леона Поземского, д.110Е, тел.: +7 (811) 229-62-64.
- **Пятигорск**, Черкесское шоссе д.1, тел.: +7 (968) 279-27-91, +7 (865) 220-58-50 (доб. 2).
- **Ростовская область, х. Ленинанкан**, ул. Севастопольская, д.44, тел.: +7 (938) 100-20-83.
- **Рязань**, пр-д Яблочкова, д. 8Г, тел.: +7 (491) 246-65-58.
- **Самара**, Советский р-н, ул. Заводское шоссе, д. 15А, литер "А", тел.: +7 (846) 206-05-52.
- **Санкт-Петербург**, Ириновский проспект дом 14, корпус 3, тел.: +7(812) 309-92-75.
- **Саранск**, ул. Пролетарская, д.130А, база Комбината "Сура", тел.: +7 (834) 222-36-37.
- **Саратов**, ул. Пензенская, д. 2, тел: +7 (845) 249-11-79.
- **Симферопольский район, село Перово**, улица Хачирашвили, 56, тел.: +7 (978) 091-19-58, +7 (3652) 66-97-48.
- **Смоленск**, Краснинское шоссе, дом 37б, стр. 2, тел.: +7 (481) 229-46-99.
- **Сочи**, ул. Транспортная, д. 28, тел: +7 (862) 226-57-45.
- **Ставропольский край, Михайловск**, улица Ленина, 162А, тел.: +7 (865) 220-65-62.
- **Стерлитамак**, ул. Кочетова 43А, тел.: +7 (347) 229-44-10.
- **Сургут**, ул. Базовая, д. 5, тел.: +7 (346) 275-82-31 (доб. 1 - офис, доб. 2 - сервис).
- **Тамбов**, ул. Волжская, д. 69, с7, тел.: 8 (4752) 50-37-96, +7 (964) 130-85-73.
- **Тверь**, ул. Коняевская, д.12, стр.1, тел.: +7 (482) 263-31-71, +7 (920) 185-48-77.
- **Тольятти**, ул. Коммунальная, д. 23, стр. 1, тел.: +7 (848) 265-12-05, +7 (964) 973-04-29.
- **Томск**, пр-т Фрунзе 119/5 ст1, тел.: +7 (952) 801-05-17.
- **Тула**, Ханинский проезд, д. 25/3, тел.: +7 (487) 274-02-53.
- **Тюмень**, Старый Тобольский тракт, 5-й километр, 1Ас3, тел.: +7 (345) 266-28-91.
- **Улан-Удэ**, ул. 502 км, д. 160в, тел.: +7 (301) 220-42-87.
- **Ульяновск**, Московское шоссе, 14, тел.: +7 (842) 227-06-30.
- **Уфа**, ул. Ульяновых, д. 65, корпус 7, литер "2Б", тел.: +7 (347) 214-53-59.
- **Хабаровск**, ул. Суворова, 80Н, тел.: +7 (421) 293-44-68.
- **Чебоксары**, Вурнарское шоссе, 11, тел.: +7 (8352) 35-53-83, +7-962-321-41-75.
- **Челябинск**, ул. Морская, д. 6/3, тел.: +7 (351) 222-43-15, 222-43-16.
- **Череповец**, ул. Гоголя, д 60, тел.: +7 (911) 517-87-92, +7 (820) 249-05-34.
- **Чита**, ул. Евгения Гаюсана, д. 48, стр. 5, тел. +7 (302) 228-44-79.

EUROLUX

- **Шахты**, Ростовская область, пр-кт. Победы Революции, д. 1А, тел.: +7 (863) 303-56-10, +7 (909) 406-63-11.
- **Южно-Сахалинск**, пр-т Мира, 2 "Б"/5, корпус 8, тел.: +7 (424) 249-07-85.
- **Ярославль**, ул. Журавлева, 3Г, тел: +7 (485) 266-32-20.
- **Казахстан, г. Актобе**, жилой массив Шестихатка, д. 104/2, тел.: 8(7132)72-46-40.
- **Казахстан, г. Алматы**, Илийский тракт, 29, тел: +7 (727) 225-47-45, 225-47-46.
- **Казахстан, г. Атырау**, пр-т Азаттык, 118Б, тел: +7 (7122) 30-85-06, +7 (700) 244-50-96.
- **Казахстан, г. Караганда**, ул. Складская 2А/1, тел.: +7 (707) 469-80-56.
- **Казахстан, г. Костанай**, ул. Каирбекова, 318/2, цокольный этаж, тел.: 87774451977;
- **Казахстан, г. Нур-Султан (Астана)**, ул. Циолковского, д. 4, склад 8а, тел.: +7 (771) 754-02-45.
- **Казахстан, г. Тараз**, ул. Санырак батыра, 47м, тел.: +7 777 932 86 18.
- **Казахстан, г. Усть-Каменогорск**, Самарское шоссе 9/5, тел.: 87084403219.
- **Казахстан, г. Шымкент**, ул. Сарбаздар 18. тел.: +7 (776) 808-50-05.
- **Казахстан, г. Петропавловск**, ул. Универсальная 5. Тел: +7(708)589-69-00.
- **Республика Беларусь, г. Витебск**, проспект Фрунзе, д 81/24,помещение 2,тел.:+37525 502 19 10.
- **Республика Беларусь, г. Гомель**, ул. Текстильная, д. 9, тел.: 8 (029) 327 29 44, +375 44 510-60-00, +375 33 377-29-44, +375 23 229-39-18, +375 29 327-29-44.
- **Республика Беларусь, г. Гродно**, Промысловый пр., д. 12, тел.: +375 29 785-78-53
- **Республика Беларусь, г. Минск**, ул. Притыцкого, д. 62/1, цокольный этаж, тел.: +375 29 7-629-629.
- **Республика Беларусь, г. Минск**, Партизанский проспект, д. 2, тел.:+375 (29) 397-02-87
- **Республика Беларусь, Минская область**, д. Тарасово, ул. Ратомская, д. 1Б, помещение 3, тел.: +375 29 806-52-78,+375 29 132-82-26.
- **Армения, г. Ереван**, улица Пушкина 51/18, тел.: +37491226998; +37441999226

Актуальная информация по адресам сервисных центров и приобретению оригинальных запчастей также доступна на официальном сайте www.eurolux-russia.ru в разделе Сервис и на сайте www.utake.ru



Изготовитель (импортер):
«Гонконг Юаньлин Маои Ко., Лимитед»
Адрес: 2003, 20 этаж, Башня 5, 33 Кантон роуд,
Чимсачэй, Коулун, Гонконг, почтовый код: 999007
Сделано в КНР
Ред. 1.1