

РЕСАНТА

ПАСПОРТ

Тепловая дизельная пушка
непрямого нагрева



Серия ТДПН

ТДПН-6000

www.resanta.ru

УВАЖАЕМЫЙ ПОКУПАТЕЛЬ!

Компания «Ресанта» поздравляет Вас с приобретением данного продукта. Наша компания гарантирует высокое качество и безупречное функционирование приобретенного вами изделия, при соблюдении правил его эксплуатации.

Мы всегда рады получить от Вас обратную связь по эксплуатации нашей продукции, а также по улучшению ее качества:

Если у Вас есть вопросы, предложения и пожелания по данному товару, воспользуйтесь формой обратной связи на сайте www.resanta.ru

Оглавление

1. ОБЩИЕ СВЕДЕНИЯ.....	5
2. ПРАВИЛА БЕЗОПАСНОСТИ	5
3. КОМПЛЕКТНОСТЬ	7
4. ОБЩИЙ ВИД УСТРОЙСТВА.....	7
5. ТЕХНИЧЕСКИЕ ХАРАКТЕРИСТИКИ.....	9
6. ПОДГОТОВКА К РАБОТЕ И ПОРЯДОК РАБОТЫ	9
6.1 Сборка.....	9
6.2 Запуск.....	9
6.3 Отключение	10
6.4 Таймер	10
6.5 Режим «высокогорье»	11
6.6 Пульт управления	11
6.7 Описание систем защиты	11
7. ТЕХНИЧЕСКОЕ ОБСЛУЖИВАНИЕ	11
8. ВОЗМОЖНЫЕ НЕИСПРАВНОСТИ И СПОСОБЫ ИХ УСТРАНЕНИЯ	12
9. ТРАНСПОРТИРОВАНИЕ И ХРАНЕНИЕ	13
10. ГАРАНТИИ ИЗГОТОВИТЕЛЯ	14
11. ГАРАНТИЙНЫЙ ТАЛОН	15
12. СЕРВИСНЫЕ ЦЕНТРЫ.....	16

1. ОБЩИЕ СВЕДЕНИЯ.

Данный паспорт технического устройства является справочным материалом, в котором описываются основные элементы управления изделием.



Внимание!

Перед использованием данного устройства обязательно прочтите инструкцию.

Представленная документация содержит минимально необходимые сведения для применения изделия. Предприятие-изготовитель вправе вносить в конструкцию усовершенствования, не изменяющие правила и условия эксплуатации, без отражения их в эксплуатационной документации.

Правила реализации продукции определяются предприятиями розничной торговли в соответствии с требованиями действующего законодательства.

Дизельная тепловая пушка – это, отопительный агрегат, основное предназначение которого заключается в быстром и экономичном обогреве таких нежилых помещений, как производственные цеха, сельскохозяйственные хранилища, строительные площадки; может применяться для отопления гаражей, домов, бытовок.



Внимание!

При несоблюдении инструкций по безопасности и инструкций по эксплуатации данного оборудования фирма-производитель снимает с себя ответственность за несчастные случаи и повреждения, нанесенные людям, а также за ущерб оборудованию и помещениям.

2. ПРАВИЛА БЕЗОПАСНОСТИ

При установке дизельных пушек соблюдайте нормы и правила по установке аналогичного оборудования, принятых в вашем регионе.

Прибор должен быть установлен с соблюдением существующих местных норм и правил эксплуатации электрических сетей.

1. Запрещается использовать любое топливо, кроме дизельного (допускается использование керосина).

2. При попадании топлива на кожу - обильно смойте водой с мылом.

3. Перед заправкой топливом убедитесь в отсутствии конденсата в баке.

4. Заправляйте топливо в бак только через фильтр.

5. После заправки убедитесь в отсутствии утечек топлива.

6. Производить заправку топливного бака тепловой пушки необходимо вдали от возгораемых веществ.

7. Запрещается использовать вблизи от легковоспламеняющихся и взрывоопасных веществ.

8. Запрещается эксплуатировать оборудование в помещениях с относительной влажностью 98% и более, во взрывоопасной среде, в среде с высокой степенью запыленности, в среде вызывающей коррозию металлов быстрее, чем в воздушной среде.

9. Не используйте пушку в помещениях, где в воздухе содержатся мельчайшие частицы древесной стружки, макулатуры или иного возгораемого волокна.

10. Во время эксплуатации не накрывайте прибор и не ограничивайте движение воздуха на входе и выходе пушки.

11. Минимальные расстояния от расположенных в помещении предметов до выходного отверстия пушки (выход теплого воздуха) 3 метра, с остальных сторон 2 метра.

12. В помещении, где работает дизельный обогреватель, должна быть обеспечена постоянная вентиляция в соответствии с техническими характеристиками.

13. Проветривайте помещение во время эксплуатации пушки.

14. Пушка предназначена для работы от сети 12В.

15. При отключении дизельной пушки от электрической сети не тяните за кабель питания.

16. Запрещается эксплуатировать оборудование, если поврежден кабель питания.

17. Запрещается эксплуатировать оборудование, во время заливки топлива в топливный бак.

18. Выпускные отверстия выхлопных газов должны находится вдали от воспламеняющихся предметов.

19. Ремонт износившихся и поврежденных кабелей питания, должен производить только квалифицированный рабочий авторизованного сервисного центра.

20. Для обеспечения безопасности всегда отключайте клеммы от источника питания перед разборкой, техническим обслуживанием или в случае, когда тепловая пушка не используется.

21. Оберегайте оборудование от ударов, попадания пыли и влаги.

22. Запрещается эксплуатация тепловой пушки без надзора.

23. Во избежание ожогов во время работы тепловой пушки в режиме нагрева не прикасайтесь к наружным поверхностям в месте выхода горячего воздуха.

24. Не используйте прибор не по назначению (например, сушка одежды).

25. Не ремонтируйте прибор самостоятельно и не меняйте конструкцию пушки.

26. Перед запуском пушки - необходимо выдержать прибор не менее 2 часов в помещении после транспортировки при отрицательных наружных температурах.

27. Не использовать под дождем или снегом. Не использовать в помещениях с искусственно завышенной влажностью (баня, сауна, бассейн).

28. Во время эксплуатации контролируйте нагрев поверхности, на которой установлена пушка - перегрев поверхности может привести к пожару.

29. Следуйте инструкциям по техническому обслуживанию и таблице неисправностей, описанным в данном руководстве.

3. КОМПЛЕКТНОСТЬ

Тепловая дизельная пушка	1 шт.
Пульт дистанционного управления с батареей	1 шт.
Воздушный фильтр	1 шт.
Воздуховыводная труба	1 шт.
Впускная труба	1 шт.
Выпускная труба	1 шт.
Глушитель	1 шт.
Тройник для воздуховода	1 шт.
Реверсивная решетка для выпуска воздуха	1 шт.
Провод питания 12В	1 шт.
Опора (кронштейн)	2 шт.
Набор фитингов для крепления	1 шт.
Паспорт	1 шт.
Упаковка	1 шт.

Таблица 1. Комплектность.

4. ОБЩИЙ ВИД УСТРОЙСТВА

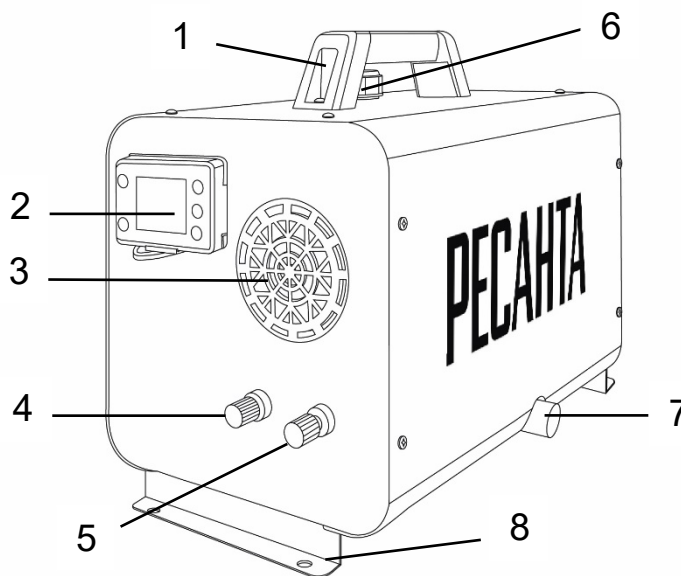


Рис. 1. Общий вид модели.

- | | |
|---------------------------------|---------------------------|
| 1. Ручка | 5. Клемма «-» |
| 2. Панель управления с дисплеем | 6. Крышка топливного бака |
| 3. Воздушный кожух | 7. Выпускная труба |
| 4. Клемма «+» | 8. Опора (кронштейн) |

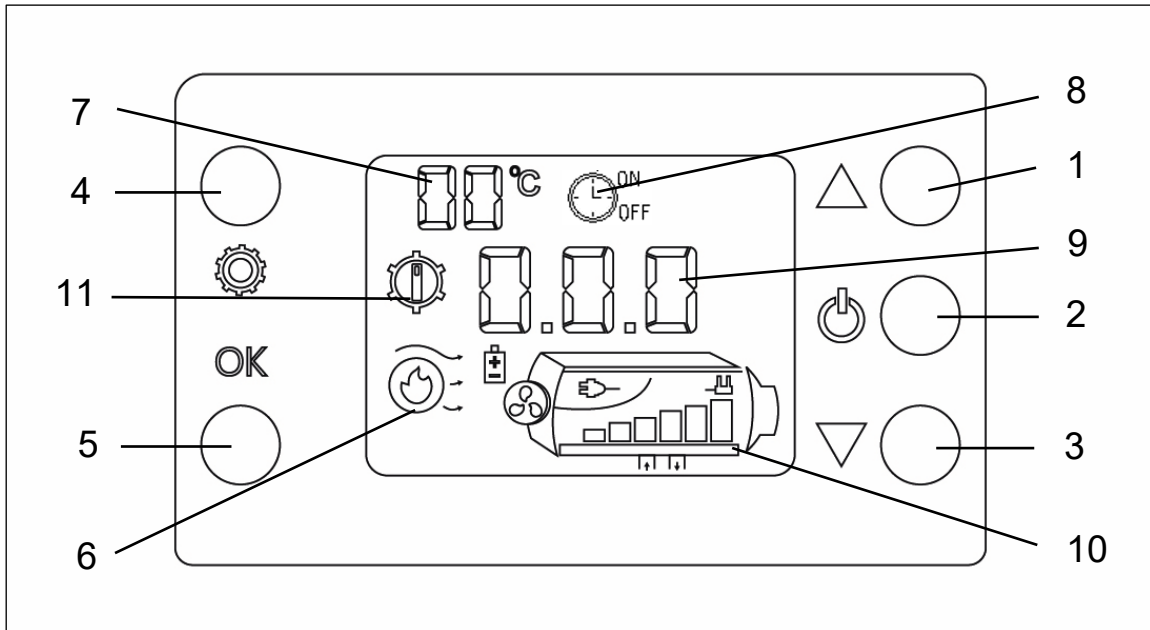


Рис. 2. Панель управления.

- | | |
|---|--|
| 1. Кнопка увеличения температуры | 8. Индикатор таймера |
| 2. Кнопка включения / выключения | 9. Индикатор параметров:
температура, время, напряжение |
| 3. Кнопка уменьшения температуры | 10. Индикатор работы отопителя |
| 4. Кнопка выбора настройки | 11. Индикатор работы
ручного / автоматического режима |
| 5. Кнопка подтверждения | |
| 6. Индикатор выбранного режима | |
| 7. Индикатор температуры
окружающего воздуха | |

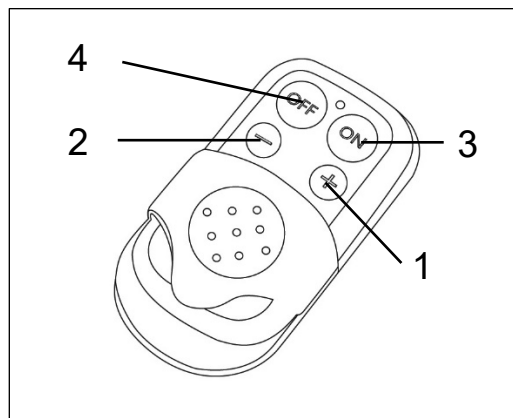


Рис. 3. Пульт управления.

- | | |
|----------------------------------|----------------------|
| 1. Кнопка увеличения температуры | 3. Кнопка включения |
| 2. Кнопка уменьшения температуры | 4. Кнопка выключения |

5. ТЕХНИЧЕСКИЕ ХАРАКТЕРИСТИКИ

Модель/Серия	ТДПН-6000
Мощность тепловая, кВт	6
Производительность, м ³ /час	190
Емкость топливного бака, Л	5
Расход топлива, кг/ч	0,31
Время работы, ч	16
Напряжение сети, В	12
Масса нетто, кг	9,8

Таблица 2. Технические характеристики ТДПН-6000.

6. ПОДГОТОВКА К РАБОТЕ И ПОРЯДОК РАБОТЫ

6.1 Сборка

1. Закрепите впускную и выпускную трубу к соответствующим отверстиям в пушке.
2. К впускной трубе подсоедините воздушный фильтр.
3. К выпускной трубе подсоедините глушитель.
4. К воздуховыводному отверстию подсоедините гофрированную трубу. При необходимости разделения воздушного потока, подсоедините тройник или реверсивную решетку.
5. Подсоедините провод питания к пушке.
При установке пушки в помещении глушитель необходимо подключить к вытяжке/дымоходу для отвода продуктов горения на улицу.

6.2 Запуск.

1. Залейте дизельное топливо в бак.
2. Подключите провод питания к источнику питания 12В. На дисплее отобразится символ «⊖».

Индикация дисплея в выключенном состоянии.

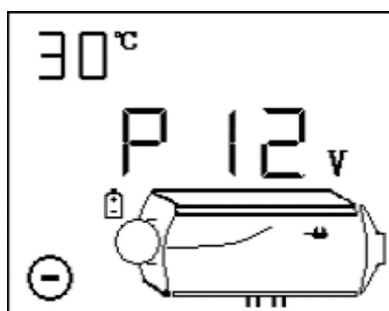


Рис.4.Индикация дисплея в выключенном состоянии.

3. При первом включении, а также для предварительной прокачки топлива в ручном режиме, нажмите и удерживайте в течении 2 секунд кнопки «▲» или «▼».

4. Нажмите на 2 секунды кнопку питания, пушка перейдет в режим запуска (в течении 3 минут после запуска пушка выйдет в рабочий режим с заданной тепловой мощностью).
5. Установите ручной или автоматический режим поддержания температуры. Переключение режимов осуществляется длительным нажатием кнопки «*».

С помощью кнопок «▲» или «▼», в автоматическом режиме устанавливается температурный диапазон от 5 до 30 С°, в ручном режиме выставляется фиксированная мощность обогрева (всего доступно 6 ступеней обогрева, на дисплее отображаются символы от Н1 до Н6).

Индикация дисплея в автоматическом и ручном режиме.

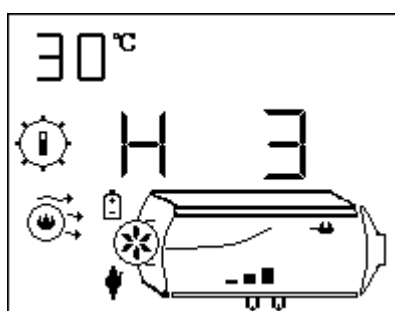


Рис.5.Индикация дисплея в ручном режиме.

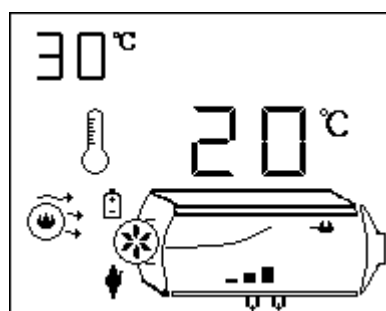
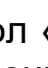



Рис.6. Индикация дисплея в автоматическом режиме.

Внимание!

При работе дизельной пушки, топливный насос издает характерные циклические звуки (пощелкивания).

6.3 Отключение

Для выключения пушки, нажмите на 2 секунды кнопку питания, пушка перейдет в процесс выключения, продувки и охлаждения. На дисплее отобразится символ «». Отключить устройство от сети можно после продувки и охлаждения, когда на дисплее появится символ «».

Внимание!

Принудительное отключение питания во время охлаждения приведет к повреждению внутренних элементов и деформации корпуса.

6.4 Таймер

1. Для установки таймера включения и выключения, нажмите одновременно кнопки «ок» и «▼» в течение 2 секунд, на дисплее отобразится мигающий символ часов «».
2. Кратковременно нажмите кнопку «*» для переключения значений времени включения и выключения. На дисплее рядом со значком часы появятся соответствующие символы ON или OFF (ON- включение

пушки через заданное время, OFF- выключение пушки через заданное время).

3. Кнопками «▲» или «▼», выставьте диапазон времени от 1 до 24 часов.
4. Для сохранения установленных значений и выхода из режима настройки таймера, кратковременно нажмите кнопку «ок». Для выхода из режима настройки таймера без сохранения установленных значений нажмите и удерживайте кнопку «*».
5. Для активации таймера включения или отключения – необходимо одновременно нажать клавиши «*» + «▲». Для просмотра оставшегося времени – кратковременно нажмите «*».

6.5 Режим «высокогорье»

Данный режим используется для работы в условиях дефицита кислорода для поддержания правильной стехиометрии смеси. В обычных условиях рекомендуется использовать данную функцию на высоте более 4000м.

Для входа в режим «высокогорье», нажмите и удерживайте одновременно кнопки «*» и «ок » в течение 2 секунд, на дисплее отобразится символ «▲▲». Для выхода из режима нажмите и удерживайте одновременно кнопки «*» и «ок » в течение 2 секунд.

6.6 Пульт управления

1. Для включения или выключения пушки нажмите на пульте дистанционного управления, соответственно клавиши «On» или «Off».
2. Клавишами «+» и «-» можно настроить работу пушки. В ручном режиме будет изменяться режим от Н1 до Н6, в автоматическом режиме будет регулироваться температурный диапазон работы пушки.

6.7 Описание систем защиты

В тепловой дизельной пушке предусмотрены системы защиты, основанные на работе температурных датчиков, датчиков горения и программируемого блока, сопоставляющего данные, полученные с данных датчиков. При возникновении неисправности – работа пушки будет прекращена и на дисплее отобразится соответствующий код ошибки (см. пункт 8).

7. ТЕХНИЧЕСКОЕ ОБСЛУЖИВАНИЕ

При обслуживании пушка должна быть выключена, топливо из бака слито.

1. Замена фильтра. В случае если фильтр засорился его необходимо очистить или заменить.
2. Слив конденсата и очистка топливного бака. Для обеспечения безотказной работы дизельной тепловой пушки необходимо периодически сливать конденсат из топливного бака. Для этого следует открутить заливную крышку топливного бака, слить остатки топлива с

конденсатом из бака, подтеки топлива на корпусе протрите. Крышку вернуть на прежнее место.

3. Каждые 1000 часов работы, необходимо заменять распылительную форсунку и очистить радиатор корпуса от нагара.

8. ВОЗМОЖНЫЕ НЕИСПРАВНОСТИ И СПОСОБЫ ИХ УСТРАНЕНИЯ

Неисправность	Причина	Способ устранения
Пушка не включается	Нет подачи электричества	Проверьте наличие напряжения в сети
	Сработал датчик защиты по температуре у мотора	Подождите минуту, затем нажмите кнопку выключателя
Мотор работает, но пламя не загорается. Через несколько секунд устройство перестает работать	Отсутствует топливо в баке	Залейте в бак топливо
	Забита форсунка	Снимите и прочистите форсунку*
	Отсутствие искры	Проверьте работоспособность электрода*
Коды неисправностей на панели управления		
E-2	Напряжение питания не соответствует номиналу	Проверьте напряжение сети питания. Нормальный диапазон: 12 В (9-16 В)
E-3	Неисправность запальной свечи	Проверьте контакт запальной свечи *
E-4	Неисправность насоса	Проверьте соединительные провода и разъёмы насоса на наличие повреждения, ослабления, окисления, короткого замыкания и размыкания* Проверьте насос на повреждение или короткое замыкание *
E-5	Сигнализация при высокой температуре (приточный воздух > 50°C; корпус > 230°C)	Проверьте впускной воздуховод Проверьте работу вентилятора Проверьте датчик температуры*
E-6	Неисправность вентилятора	Проверьте крыльчатки на заклинивание* Проверьте, клеммы электродвигателя* Проверьте плотность посадки вентилятора на ось вращения электромотора* Проверьте соединительные провода электродвигателя на наличие короткого замыкания, размыкания, утечки тока электродвигателя*
E-8 (Гашение пламени)	Повышенная вязкость топлива при низких температурах	Смешайте дизель с 10-20% керосином.
	Загрязнено впускное/выпускное отверстие	Проверьте, отверстия впускного воздуховода и выпускной трубы, на предмет засорения

Коды неисправностей на панели управления		
E-8 (Неудачный запуск)	Высокая температура корпуса	Охладите пушку в течение 3 минут
	Большое количество белого дыма в выхлопном газе	Очистите сопло, продувая через него сжатый воздух, при необходимости замените * Проверьте давление насоса *
	Небольшое количество белого дыма или отсутствие дыма	Проверьте наличие топлива Проверьте, нет ли следов парафина в топливных патрубках* Проверьте, нет ли следов замёрзшего топлива в топливных патрубках/баке Проверьте, не заблокирован или повреждён масляный насос. Проверьте работу предварительной подачи топлива. Проверьте на наличие посторонних предметов во впускных и выпускных воздушных каналах. Проверить, не повреждён ли запальный механизм*
	Зажигание в норме, но сообщается о неисправности зажигания	Проверьте, полностью ли прилегает датчик температуры к корпусу и усилие прижима прижимной пружины*
E-9	Неисправность датчика температуры	Повреждены или ослаблены соединительные провода и разъёмы датчика температуры, поврежден датчик. Проверьте соединительные разъёмы, замените датчик*

Таблица 3. Возможные неисправности и способы их устранения.

***Данные работы должны производиться в официальном сервисном центре.**

9. ТРАНСПОРТИРОВАНИЕ И ХРАНЕНИЕ

Тепловая пушка дизельная в упаковке изготовителя может транспортироваться всеми видами крытого транспорта при температуре воздуха от минус 50°С до плюс 50°С и относительной влажности до 80%, с исключением возможных ударов и перемещений внутри транспортного средства.

Хранение тепловой дизельной пушки следует осуществлять в упаковке изготовителя в помещении при температуре от минус 50°С до плюс 50°С и относительной влажности до 80%.

Утилизация

Тепловая пушка собрана из современных и безопасных материалов. Однако в ее конструкции могут содержаться материалы, требующие особых правил утилизации. Проконсультируйтесь у местной службы по поводу корректной утилизации отработавшего срок службы оборудования. Для некоторых частей устройства может требоваться специальная утилизация.

10. ГАРАНТИИ ИЗГОТОВИТЕЛЯ

1. Изготовитель гарантирует работу тепловой пушки на протяжении одного года со дня продажи.

2. Гарантийный ремонт не производится при нарушении требований, указанных в паспорте.

3. Гарантийный ремонт не производится при нарушении гарантийной пломбы (наклейки).

4. Гарантийный ремонт производится при наличии печати фирмы, даты продажи и подписи продавца.

5. При отсутствии печати фирмы-продавца, даты продажи или подписи продавца гарантийный срок исчисляется от даты изготовления.

6. Гарантийный ремонт производится при наличии и полном совпадении серийных номеров на устройстве и в паспорте.

7. Гарантийные обязательства не распространяются на случаи:

- Механических повреждений корпуса изделия (сколов, трещин и т.п.) и кабеля питания;

- Температурные повреждения корпуса тепловой пушки и краски, вызванные перегревом конструкции;

- Дефектов, вызванных попаданием внутрь посторонних предметов, жидкостей и т. п.;

- Работы тепловой пушки при повышенном напряжении электрической сети;

- На чистку и периодическое техническое обслуживание.

Данный документ не ограничивает определенные законом права потребителя, но дополняет и уточняет оговоренные законом обязательства, предполагающие соглашения сторон.

ДОРОГОЙ ПОКУПАТЕЛЬ!

Мы выражаем Вам огромную признательность за Ваш выбор. Мы сделали все возможное, чтобы данное изделие удовлетворяло Вашим запросам, а качество соответствовало лучшим мировым образцам.

Компания «Ресанта» устанавливает официальный срок службы на тепловую дизельную пушку 5 лет, при условии соблюдения правил эксплуатации.

При покупке изделия требуйте проверки его комплектации, внешнего вида и правильного заполнения гарантийного талона в Вашем присутствии.

В случае возникновения неисправностей не пытайтесь самостоятельно ремонтировать изделие, т.к. это опасно и приводит к утрате гарантии.

Гарантийный срок эксплуатации тепловой дизельной пушки «Ресанта» составляет 1 год.

11. ГАРАНТИЙНЫЙ ТАЛОН

Тепловая дизельная пушка _____

№ _____

признан годным для эксплуатации.

Дата продажи _____

Я покупатель/представитель фирмы _____

С условиями эксплуатации ознакомлен _____

ГАРАНТИЙНЫЙ ТАЛОН
Описание дефекта, № прибора

ОТК изготовителя

М.П.

ГАРАНТИЙНЫЙ ТАЛОН
Описание дефекта, № прибора

ОТК изготовителя

М.П.

ГАРАНТИЙНЫЙ ТАЛОН
Описание дефекта, № прибора

ОТК изготовителя

М.П.

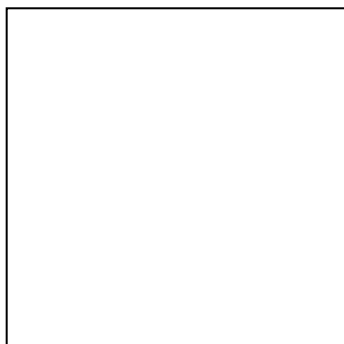
12. СЕРВИСНЫЕ ЦЕНТРЫ

- **Абакан**, Молодежный квартал, 12/а, тел.: +7 (390) 226-30-10, +7 908 326-30-10.
- **Армавир**, ул. Мичурина, д. 6, тел.: +7 (861) 376-38-46, +7 (962) 855-40-18.
- **Архангельск**, Окружное шоссе, д.9, тел.: +7 (965) 730-9103, +7 (952) 301-25-26.
- **Астрахань**, ул. Рыбинская, д.11, тел.: 8 (8512) 99-47-76.
- **Барнаул**, Южный проезд, 14 лит 6, тел: +7 (3852) 25-13-10, +7 (3852) 25-12-60.
- **Белгород**, ул. Константина Заслонова, д. 92, тел: +7 (472) 240-29-13.
- **Благовещенск**, ул. Раздольная 27, тел.: +7 (914) 601-07-00; +7 (416) 231-98-68.
- **Братск**, Коммунальная улица, 17, тел: +7 (914) 939-23-72.
- **Брянск**, ул. 2-ая Почепская, д. 34А, стр. 1, тел: +7 (4832) 58-01-73 /+7 (4832) 59-06-44. (сервис).
- **Великий Новгород**, ул. 3-я Сенная, д.2А, тел: +7 (964) 694-40-34.
- **Владивосток**, Днепровская улица, 102Ас2, тел: +7 (904) 624-03-29, +7 (423) 249-26-72.
- **Владимир**, ул. Казарменная, 2, тел.: +7 (492) 249-43-32.
- **Волгоград**, пр-т Волжский, 4к, тел.: +7 (844) 278-01-68 (доб. 2 - сервис).
- **Вологда**, ул. Саммера, д. 64, тел.: +7 (817) 226-48-63.
- **Воронеж**, проспект Труда, д. 48Ф, тел.: +7 (473) 204-53-29.
- **Дзержинск**, Зарёвская объездная дорога, 9В, тел: +7 909 286 2386 (сервис) , +7 (831) 335-11-09.
- **Екатеринбург**, ул. Новинская, 12, тел.: +7 (343) 384-57-25, +7 (965) 509-78-08.
- **Иваново**, ул. Спартака, д.13., тел +7 (493) 277-41-11.
- **Ижевск**, улица Пойма, 22литВ, тел.: +7 (3412) 57-60-21.
- **Иркутск**, ул.Тракторная, д.28А/2, СКЦ Байкалит, складское помещение №5 тел: +7 (908) 660-41-57 (сервис), +7 (395) 270-71-62.
- **Йошкар-Ола**, ул. Мира, д.113, тел. +7 (836) 249-72-32.
- **Казань**, Крутовская улица, 26, тел.: +7 (843) 206-03-65.
- **Калининград**, ул. Ялтинская, д. 129, тел: +7 (401) 276-36-09.
- **Калуга**, пер. Сельский, д.2А, тел: +7 (484) 292-23-76.
- **Кемерово**, ул. Радищева, д. 2/2 к4 вход Б1, тел: +7 (384) 265-02-69.
- **Киров**, ул. Калинина, д. 38, тел.: +7 (833) 221-42-71, 21-71-41.
- **Комсомольск-на-Амуре**, ул. Кирова, д. 54, корпус 2, тел.: +7 (924) 116-10-47.
- **Кострома**, ул.Зелёная, д.8, тел: 8 (4942) 46-73-76; 8 (4942) 46-18-59.
- **Краснодар**, ул. Грибоедова, д.4, литер "Ю", тел: +7 (989) 198-54-35; +7 (861) 203-46-92.
- **Красноярск**, ул. Северное шоссе 7И/2 (желтый склад), тел: 8(391)204-62-88.
- **Курган**, ул. Омская, д.171Б, тел: +7 (352) 263-09-25, 63-09-24.
- **Курск**, ул. 50 лет Октября 128. Тел.: +7 (471) 236-04-46.
- **Липецк**, Ангарская улица, вл26, тел: +7 (474) 252-26-97, +7 (903) 028-97-96.
- **Магнитогорск**, ул .Вокзальная 1, строение 3 тел.: +7 (919) 342-82-12.
- **Можга**, ул. Ивана Быстрых, 2А, тел.: +7 (950) 161-07-50.
- **Москва**, Каширский проезд, 23с7, тел для заказа пропуска: +7 (495) 118-96-42 (за час до прибытия)).
- **Москва**, Павловская улица, 27с3, эт. 1, комн. 5, тел.: +7 (495) 215-25-73.

- **Московская область**, г. Видное, Белокаменное шоссе, владение 10 корп.2, тел.: +7 (495) 646-41-41, +7 (926) 111-27-31.
- **Московская область**, Балашиха, Западная коммунальная зона, шоссе Энтузиастов, вл 4, тел.: +7 (495) 108-64-86 (доб. 2), +7 (906) 066-03-46.
- **Московская область**, г. Долгопрудный, мк-н Павельцево, Новое ш, д. 31, литер "Ч", тел.: +7 (495) 968-85-70.
- **Мурманск**, ул. Домостроительная, д. 15к1, тел.: +7 (815) 265-61-90.
- **Набережные Челны**, Старосармановская улица, 8, тел.: +7 (855) 220-57-43.
- **Нижний Новгород**, ул. Геологов, 1С, тел.: +7 (831) 429-05-65 (доб. 2).
- **Нижний Тагил**, ул. Индустриальная 37, тел.: +7 (343) 596-37-60.
- **Новокузнецк**, Ильинское шоссе, д. 35 корпус 1, тел.: +7 (960) 931-71-41.
- **Новороссийск**, Краснодарский край., г. Новороссийск, ул. Осоавиахима, д. 212, тел.: +7 (861) 730-94-54
- **Новосибирск**, 1-е Мочищенское шоссе 1/4, тел.: 8 (383) 373-27-96
- **Омск**, ул. Космический проспект, 109 стр.1 дверь 20, 2 этаж, тел.: +7 (3812) 38-18-62 (сервисный центр), +7 (3812) 21-46-38 (отдел продаж).
- **Оренбург**, улица Базовая, 17 А, тел.: +7 (353) 248-64-90.
- **Орёл**, пер. Силикатный, д.1, тел.: +7 (486) 244-58-19.
- **Орск**, Орское шоссе, 6, тел.: +7 (353) 237-62-89 (ориентир для поиска - Фуд Сервис Орск (51.239211, 58.485791)).
- **Пенза**, ул. Измайлова, д. 17а, тел.: +7 (841) 222-46-79.
- **Пермь**, ул. Сергея Данщина, д. 6а, корпус 1, тел.: +7 (342) 205-85-29.
- **Петрозаводск**, район Северная Промзона, ул. Заводская, д. 10 А, тел.: +7 (812) 309-87-08, +7 (921) 222-67-80.
- **Псков**, ул. Леона Поземского, д.110Е, тел.: +7 (811) 229-62-64.
- **Пятигорск**, Бештаугорское шоссе, д. 26д, стр. 4, тел.: +7 (968) 279-27-91, +7 (865) 220-58-50 (доб. 2).
- **Ростов на Дону**, ул. Вавилова, д. 62А, тел.: +7 (938) 100-20-83.
- **Рязань**, пр-д Яблочкова, д. 8Г, тел.: +7 (491) 246-65-58.
- **Самара**, Советский р-н, ул. Заводское шоссе, д. 15А, литер "А", тел.: +7 (846) 206-05-52.
- **Санкт-Петербург**, Октябрьская наб., д.104, кор.41, лит.А, тел.: +7 (812) 309-92-75.
- **Санкт-Петербург**, Пискаревский проспект, д. 125, пом. 11, тел.: +7 (812) 309-73-78.
- **Саранск**, ул. Пролетарская, д.130А, база Комбината "Сура", тел.: +7 (834) 222-36-37
- **Саратов**, ул. Пензенская, д. 2, тел.: +7 (845) 249-11-79.
- **Симферополь**, ул. Балаклавская, 68 , тел.: +7 (978) 091-19-58.
- **Смоленск**, Краснинское шоссе, дом 37б, стр. 2, тел.: +7 (481) 229-46-99
- **Сочи**, ул. Гастелло, д.23А, тел.: +7 (862) 226-57-45 .
- **Ставрополь**, ул. Коломийцева, д. 46, тел.: +7 (865) 220-65-62
- **Стерлитамак**, ул. Кочетова 43А, тел.: +7 (347) 229-44-10.
- **Сургут**, ул. Базовая, д. 5, тел.: +7 (346) 275-82-31 (доб. 1 - офис, доб. 2 - сервис).

- **Тамбов**, ул. Волжская, д. 69, с7, тел.: 8 (4752) 50-37-96, +7 (964) 130-85-73.
- **Тверь**, пр-т Николая Корыткова, д. 15б (база "Универсал"), тел.: +7 (482) 263-31-71
- **Тольятти**, ул. Коммунальная, д. 23, стр. 1, тел.: +7 (848) 265-12-05, +7 (964) 973-04-29.
- **Томск**, ул. Розы Люксембург, д. 115, стр. 1, тел.: +7 (952) 801-05-17.
- **Тула**, Ханинский проезд, д. 25/3, тел.: +7 (487) 274-02-53.
- **Тюмень**, Старый Тобольский тракт, 5-й километр, 1Ас3, тел.: +7 (345) 266-28-91.
- **Улан-Удэ**, ул. 502 км, д. 160, склад №12А, тел.: +7 (301) 220-42-87.
- **Ульяновск**, Московское шоссе, 14, тел.: +7 (842) 227-06-30, 27-06-31.
- **Уфа**, ул. Ульяновых, д. 65, корпус 7, литер "2Б", тел.: +7 (347) 214-53-59.
- **Хабаровск**, ул. Суворова, 80Н, тел.: +7 (421) 293-44-68.
- **Чебоксары**, Дорожный пр., д. 16, тел.: +7 (835) 221-41-75.
- **Челябинск**, ул. Морская, д. 6, тел.: +7 (351) 222-43-15, 222-43-16.
- **Череповец**, ул. Гоголя, д. 60, тел.: +7 (911) 517-87-92, +7 (820) 249-05-34.
- **Чита**, ул. Евгения Гаюсана, д. 48, тел. +7 (302) 228-44-79.
- **Шахты**, Ростовская область, пер. Газетный, д. 4Г, тел.: +7 (863) 303-56-10, +7 (909) 406-63-11.
- **Южно-Сахалинск**, пр-т Мира, 2 "Б"/5, корпус 8, тел.: +7 (424) 249-07-85.
- **Ярославль**, ул. Тутаевское шоссе, д.4, тел: +7 (485) 266-32-20.
- **Казахстан, г. Актобе**, жилой массив Коктем (бывш. Заречный - 1), д. 311, тел.: 8(7132)72-46-40.
- **Казахстан, г. Алматы**, Илийский тракт, 29, тел: +7 (727) 225-47-45, 225-47-46.
- **Казахстан, г. Атырау**, пр-т Азаттык, 118Б, тел: +7 (7122) 30-85-06, +7 (700) 244-50-96.
- **Казахстан, г. Нур-Султан (Астана)**, ул. Циолковского, д. 4, склад 8а, тел.: +7 (771) 754-02-45.
- **Казахстан, г. Караганда**, ул. Складская 2А/1, тел.: +7 (707) 469-80-56.
- **Казахстан, г. Тараз**, ул. Санырак батыра, 47м, тел.: +7 777 932 86 18.
- **Казахстан, г. Усть-Каменогорск**, Самарское шоссе 9/5, тел.: +7 (723) 240-32-19.
- **Казахстан, г. Шымкент**, ул. Сарбаздар 18. тел.: +7 (776) 808-50-05.
- **Армения, г. Ереван**, улица Пушкина 51/18, тел.: +37491226998; +37441999226.
- **Республика Беларусь, г. Брест**, ул. Фомина, д. 19, тел.: +375 33 698 89 44.
- **Республика Беларусь, г. Витебск**, проспект Фрунзе, д 81/24, помещение 2, тел.: + 375 25 502 19 10.
- **Республика Беларусь, г. Гомель**, ул. Текстильная, д. 9, тел.: 8 (029) 327 29 44
- **Киргизия, г. Бишкек**, Дэн Сяопина, д.18, тел.: +996 708 323 353.

Актуальная информация по адресам сервисных центров и приобретению оригинальных запчастей также доступна на официальном сайте www.resanta.ru в разделе Сервис и на сайте www.utake.ru



Изготовитель (импортер):
«ТЕК Техник унд Энтвинклунг»
Адрес: Зюдштрассе, 14, Базель, Швейцария
Сделано в КНР
Ред. 1.1