

# **HÜTER**

## **ПАСПОРТ**



**Аккумуляторная газонокосилка**



**Серия CLM**

**CLM-40 Li**



### **УВАЖАЕМЫЙ ПОКУПАТЕЛЬ!**

Благодарим Вас за то, что приобрели газонокосилку торговой марки «Huter». Продукция «Huter» отличается надежностью и высоким качеством исполнения.

При покупке изделия в розничной торговой сети требуйте проверки его работоспособности и комплектности, а также штампа торгующей организации и даты продажи в гарантийном талоне.

**СОДЕРЖАНИЕ**

<u>1. ОБЩИЕ СВЕДЕНИЯ</u>	<u>5</u>
<u>2. ПРАВИЛА БЕЗОПАСНОСТИ</u>	<u>5</u>
<u>3. ЗНАКИ БЕЗОПАСНОСТИ</u>	<u>8</u>
<u>4. КОМПЛЕКТАЦИЯ</u>	<u>8</u>
<u>5. ОБЩИЙ ВИД УСТРОЙСТВА</u>	<u>9</u>
<u>6. ТЕХНИЧЕСКИЕ ХАРАКТЕРИСТИКИ</u>	<u>10</u>
<u>7. ПОДГОТОВКА ГАЗОНОКОСИЛКИ К РАБОТЕ И ПОРЯДОК ЭКСПЛУАТАЦИИ</u>	<u>10</u>
<u>7.1 СБОРКА</u>	<u>10</u>
<u>7.2 УСТАНОВКА АККУМУЛЯТОРНЫХ БАТАРЕЙ</u>	<u>11</u>
<u>7.3 ЗАПУСК</u>	<u>12</u>
<u>7.4 РЕГУЛИРОВКА ВЫСОТЫ СРЕЗА</u>	<u>13</u>
<u>7.5 ЭКСПЛУАТАЦИЯ</u>	<u>13</u>
<u>8. ТЕХНИЧЕСКОЕ ОБСЛУЖИВАНИЕ</u>	<u>14</u>
<u>9. ВОЗМОЖНЫЕ НЕИСПРАВНОСТИ И СПОСОБЫ ИХ УСТРАНЕНИЯ</u>	<u>15</u>
<u>10. УХОД И ХРАНЕНИЕ</u>	<u>16</u>
<u>11. ГАРАНТИЙНЫЕ ОБЯЗАТЕЛЬСТВА</u>	<u>16</u>
<u>12. ГАРАНТИЙНЫЙ ТАЛОН</u>	<u>19</u>
<u>13. ПЕРЕЧЕНЬ СЕРВИСНЫХ ЦЕНТРОВ:</u>	<u>20</u>

## 1. ОБЩИЕ СВЕДЕНИЯ

В инструкции подробно описан процесс подготовки, запуска и технического ухода за газонокосилкой. Следуйте данным инструкциям, и газонокосилка станет для Вас надежным помощником на долгие годы.



### **ВНИМАНИЕ!**

*Перед началом использования газонокосилки внимательно ознакомьтесь с данным руководством по эксплуатации.*

Представленная документация содержит минимально необходимые сведения для применения изделия. Компания-производитель вправе вносить в конструкцию усовершенствования, не изменяющие правила и условия эксплуатации, без отражения их в эксплуатационной документации.

Аккумуляторная газонокосилка Huter имеет бытовое назначение. Она предназначена для кошения газонов на небольших участках земли. Может использоваться для ухода за газонами на дачном или приусадебном участке, для кошения травы на лужайках с ровной поверхностью, с соблюдением всех требований инструкции по эксплуатации изделия.

## 2. ПРАВИЛА БЕЗОПАСНОСТИ

Аккумуляторная газонокосилка является оборудованием повышенной опасности. Будьте внимательны и соблюдайте правила безопасности.

1. Не работайте во время дождя, а также на мокрой траве.
2. Несовершеннолетние лица к работе газонокосилкой не допускаются.
3. При работе не допускайте присутствие в рабочей зоне детей, посторонних лиц и животных. Безопасная рабочая зона должна быть не менее 15 метров.
4. Пользователь несет ответственность за несчастные случаи или риск по отношению к другим людям или их собственности.
5. Используйте газонокосилку только так, как описано в инструкциях и только для целей, для которых она предназначена.
6. Перед началом эксплуатации проверьте газонокосилку на отсутствие незакрепленных частей (гаек, болтов, винтов и т.п.).

7. Используйте газонокосилку только днём или при мощном искусственном освещении.

8. Используйте газонокосилку на ровной поверхности, допустима работа газонокосилки на склонах с углом наклона не более 25°.

9. Не допускается работа газонокосилки на грунте, содержащем твердые включения (камни, щебень, палки и т.п.) это может привести к повреждению редуктора и режущей части лезвия. В данном случае в гарантийном ремонте будет отказано.

**ВНИМАНИЕ!**

*При ударе о камень или иной предмет отключите двигатель и проверьте состояние ножа и адаптера крепления ножа. Не используйте для работы поврежденный адаптер, разбалансированный или затупленный нож.*

10. Запрещается поднимать или переносить газонокосилку, когда ее мотор работает.

11. Запрещается оставлять аккумулятор в газонокосилке, находящейся под прямыми солнечными лучами.

12. Извлекайте ключ безопасности во время перерывов в работе или обслуживания газонокосилки.

13. Не перегружайте вашу газонокосилку. Стрижка высокой густой травы может привести к падению скорости работы мотора, или отключению питания. Во время скашивания высокой густой травы рекомендуется сначала выставить большую высоту скашивания, это поможет снизить нагрузку на агрегат.

14. Запрещается работать с газонокосилкой в утомленном или болезненном состоянии, а также в состоянии алкогольного, наркотического или иного опьянения.

15. Не рекомендуется работать с газонокосилкой после употребления лекарственных средств, которые ухудшают реакцию и координацию движений.

16. Не подставляйте во время работы руки или ноги под нож, а также не пытайтесь произвести настройки и регулировки при работающем двигателе, если это не предусмотрено правилами безопасной эксплуатации.

17. Во время работы рекомендуется использовать защитные очки.

18. Для безопасной работы с газонокосилкой рекомендуется надевать удобную устойчивую обувь из прочного материала, одежду, закрывающую тело полностью, а также снимать мелкие и крупные украшения, которые могут случайно попасть под газонокосилку.

19. По окончании работы тщательно очистите корпус и лезвие газонокосилки от остатков травы.

20. Зарядку необходимо выполнять только зарядным устройством, указанным изготовителем. Зарядное устройство, которое подходит для

одного типа аккумуляторной батареи, может создать опасность пожара при использовании с другой аккумуляторной батареей.

21. Используйте газонокосилку только со специально предназначенными аккумуляторными батареями. Использование любых других аккумуляторных батарей может создать опасность травм и пожара.

22. Когда аккумуляторная батарея не используется, ее необходимо держать вдали от металлических предметов, таких как скрепки, монеты, ключи, гвозди, шурупы и т.д., которые могут образовать подключение одной клеммы к другой. Короткое замыкание контактов аккумулятора может привести к ожогам или пожару.

23. При неправильном обращении из аккумулятора может вытечь жидкость. В этом случае необходимо избегать контакта. При случайном контакте промыть большим количеством воды. Если жидкость попала в глаза, следует также обратиться за медицинской помощью. Жидкость, вытекающая из аккумулятора, может вызвать раздражение или ожоги.

24. Не разбирайте аккумуляторный блок.

25. Техническое обслуживание и ремонт изделия должны выполняться только квалифицированными специалистами. Ремонт или техническое обслуживание, выполненные неквалифицированным персоналом, могут привести к получению пользователем серьезной травмы или повреждению изделия.

26. Помните, что самостоятельное внесение изменений в конструкцию газонокосилки, может явиться причиной несчастного случая или повреждения устройства.

### 3. ЗНАКИ БЕЗОПАСНОСТИ

	Предупреждение! Осторожно! Внимание!		Внимание! Опасность поражения электрическим током
	Прочтите инструкцию по эксплуатации перед началом работы		Осторожно возможен выброс посторонних предметов
	Не подставляйте во время работы руки и ноги под нож		Посторонние люди, дети и животные должны находиться на безопасном расстоянии вне рабочей зоны. Запрещается находиться ближе 15м от работающей газонокосилки
	Извлеките ключ безопасности перед техническим обслуживанием газонокосилки		Знак соответствия продукции основным требованиям директив Европейского союза
	Единый знак обращения продукции на рынке государств – членов Таможенного союза		

Таблица 1. Символы предостережения, управления и информации

### 4. КОМПЛЕКТАЦИЯ

1	Газонокосилка
2	Сборная рукоятка, в комплекте с фурнитурой
3	Травосборник
4	Аккумуляторная батарея
5	Зарядное устройство
6	Ключ безопасности
7	Комплект ключей для демонтажа
8	Руководство по эксплуатации

Таблица 2. Комплектация



## 5. ОБЩИЙ ВИД УСТРОЙСТВА

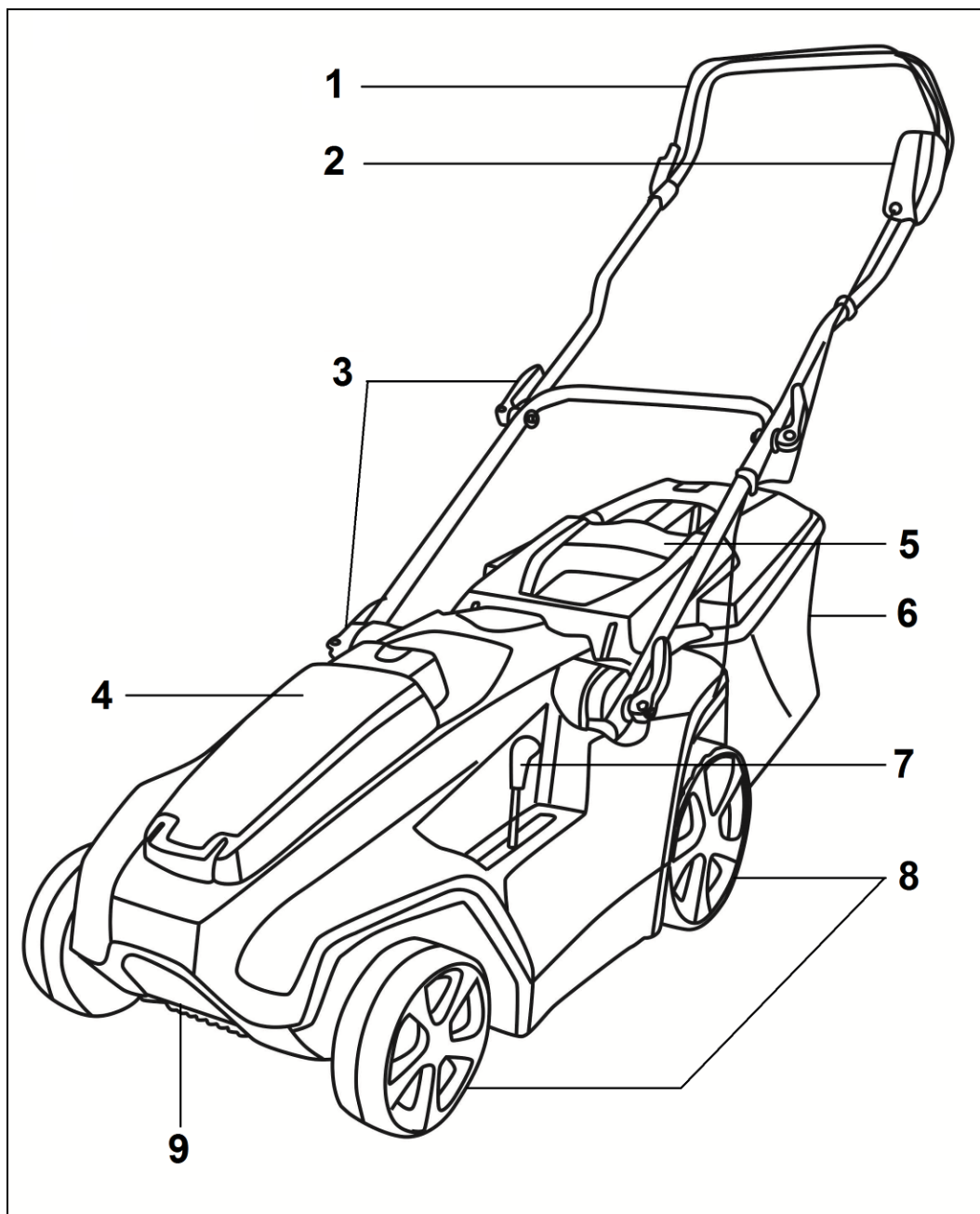


Рис. 1. Общий вид

1. Рычаг пуска двигателя
2. Блок управления с кнопкой блокировки
3. Быстрозажимные винты крепления рукоятки
4. Отсек аккумуляторной батареи
5. Задняя крышка
6. Травосборник
7. Рычаг регулировки высоты среза
8. Колёса
9. Дека (корпус)

## 6. ТЕХНИЧЕСКИЕ ХАРАКТЕРИСТИКИ

Модель / Серия	CLM-40 Li
Напряжение аккумулятора, В	40
Ёмкость аккумулятора, Ач	4.0
Тип аккумулятора	Li-ion
Регулировка высоты среза, мм	20 – 70
Ширина среза, мм	380
Материал травосборника	Комбинированный (пластик + ткань)
Объем травосборника, л	45

Таблица. 3. Технические характеристики

## 7. ПОДГОТОВКА ГАЗОНОКОСИЛКИ К РАБОТЕ И ПОРЯДОК ЭКСПЛУАТАЦИИ

### 7.1 Сборка



#### **ВНИМАНИЕ!**

*При сборке устройства двигатель не должен работать, а ключ безопасности должен быть извлечён.*

#### **Сборка и установка рукоятки.**

Рукоятка газонокосилки идёт уже полностью собранной, Вам остаётся только установить её в нужное положение. Для этого ослабьте быстрозажимные винты на рукоятке, установите рукоятку в рабочее положение, а затем зафиксируйте быстрозажимными винтами.

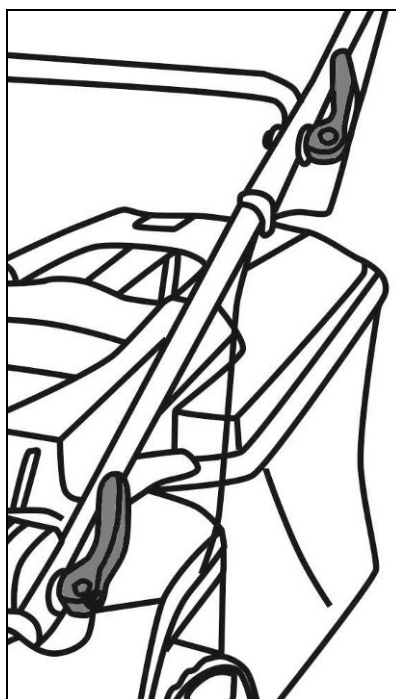


Рис. 2. Установка рукоятки

## Установка травосборника.

Газонокосилка имеет комбинированный травосборник. Верхняя его часть выполнена из пластика, а нижняя из ткани.

Расправьте травосборник и установите его на газонокосилку, как показано на рисунке.

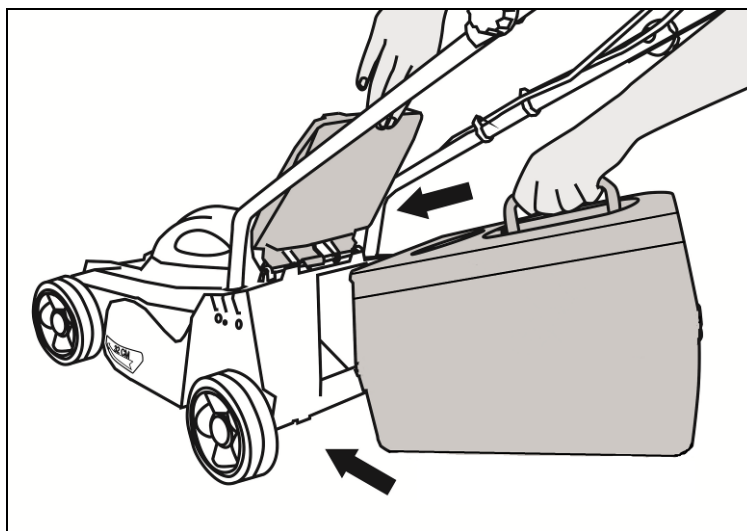


Рис. 3. Установка травосборника

## 7.2 Установка аккумуляторных батарей

Газонокосилка оснащается аккумуляторной батареей. Откройте крышку отсека аккумулятора и установите батарею.

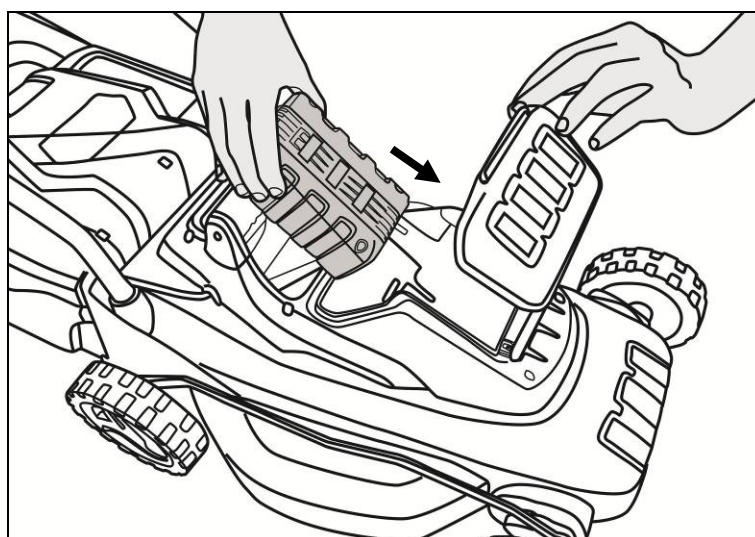


Рис. 4. Установка аккумуляторной батареи

### 7.3 Запуск

Во избежание случайного запуска косилки, она оснащена ключом безопасности, а блок пуска оснащен кнопкой блокировки пуска.

Для запуска устройства необходимо вставить ключ безопасности в специальное отверстие в корпусе выключателя.

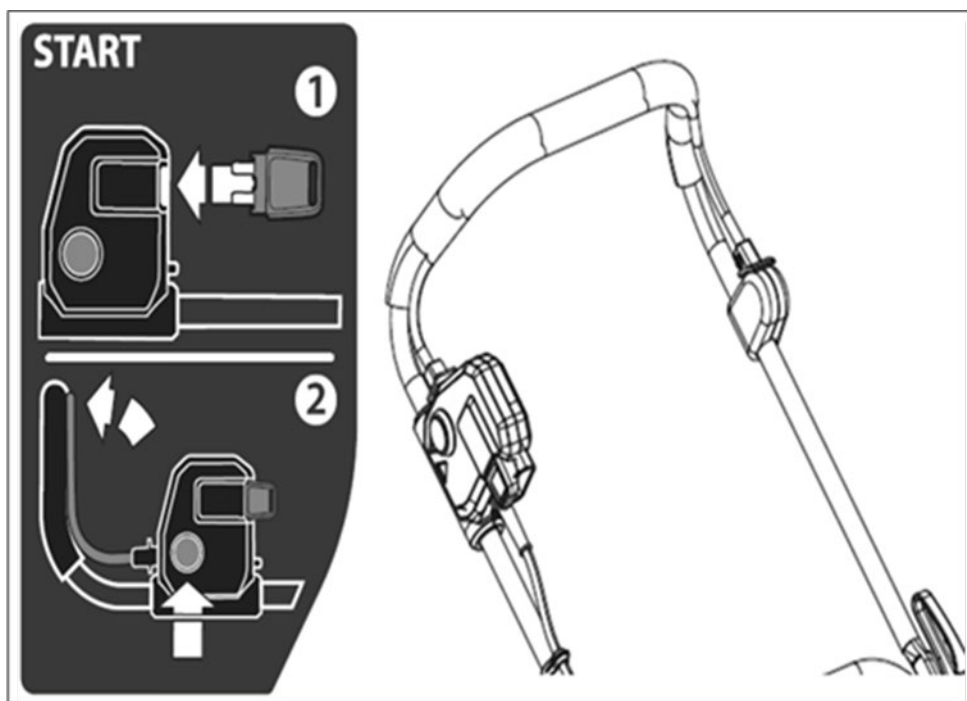


Рис. 5. Установка ключа безопасности

Нажмите кнопку блокировки и потяните за рычаг запуска двигателя.

После того, как рычаг будет отпущен, кнопка блокировки вернется в начальное положение.

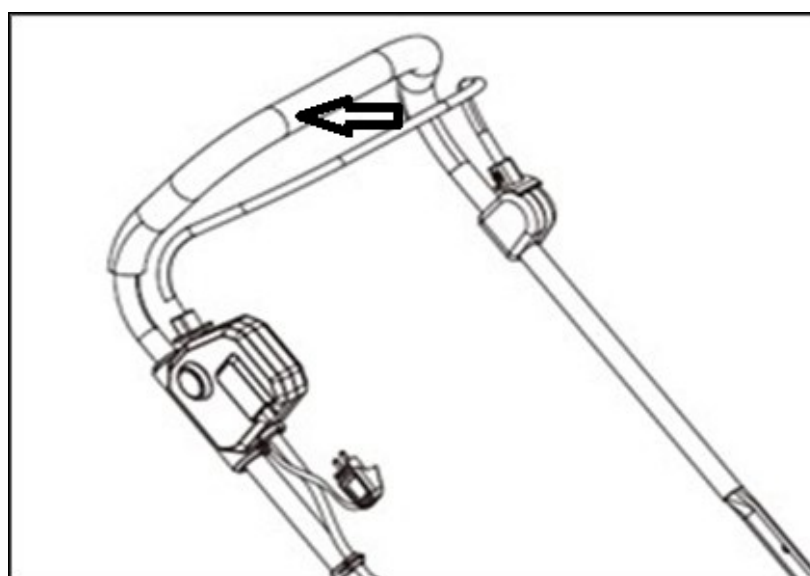


Рис. 6. Запуск

## 7.4 Регулировка высоты среза



### **ВНИМАНИЕ!**

*При регулировке высоты среза двигатель не должен работать, а ключ безопасности должен быть извлечён.*

На корпусе газонокосилки имеется ручка регулировки высоты среза.

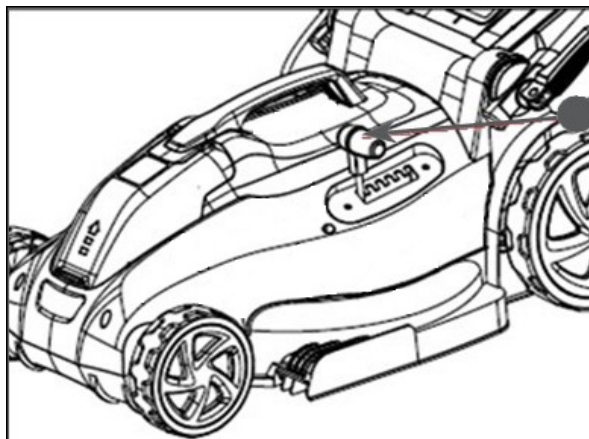


Рис.7. Регулировка высоты среза

## 7.5 Эксплуатация

1. Во время работы необходимо контролировать нагрузку на двигатель газонокосилки. Не включайте газонокосилку в высокой траве при самой низкой высоте скашивания. При большом снижении частоты вращения двигателя выбрать более высокий уровень высоты скашивания или/и уменьшить скорость движения. Высокую траву целесообразно косить несколькими проходами с различными высотами скашивания.

2. Помните, что газонокосилка не предназначена для кошения очень высокой травы, а нужна для ухода за газонами. Особо высокую траву или сильно заросший газон лучше предварительно скосить триммером, а затем подровнять газонокосилкой.

3. На одном заряде батареи можно обработать до 400 м<sup>2</sup> газона. Данное значение может меняться в зависимости от рельефа газона, плотности и высоты травы, скорости перемещения газонокосилки и других факторов.

4. После работы выключите газонокосилку, выньте ключ безопасности, очистите корпус и лезвие газонокосилки от остатков травы.

## 8. ТЕХНИЧЕСКОЕ ОБСЛУЖИВАНИЕ

### Очистка газонокосилки

Важно содержать газонокосилку в чистоте. Очищайте остатки травы из-под корпуса, всех воздухозаборников, выгрузного лотка.



### **ВНИМАНИЕ!**

*Выход из строя мотора в результате попадания внутрь травы (не своевременная очистка травосборника) ведет к потере гарантии.*

Необходимо производить очистку только после изъятия ключа безопасности и полной остановки лезвий косилки. Запрещается чистка газонокосилки водой и химикатами, в том числе бензином и растворителями. Для очистки рекомендуем использовать сухую щетку.

### Зарядка аккумуляторной батареи

Для зарядки аккумуляторной батареи подключите блок зарядного устройства к бытовой однофазной электрической сети переменного тока (220 – 230 В., 50 Гц.), затем подключите батарею к разъёму зарядного устройства.

В комплекте с газонокосилкой поставляется отдельное зарядное устройство для батареи.

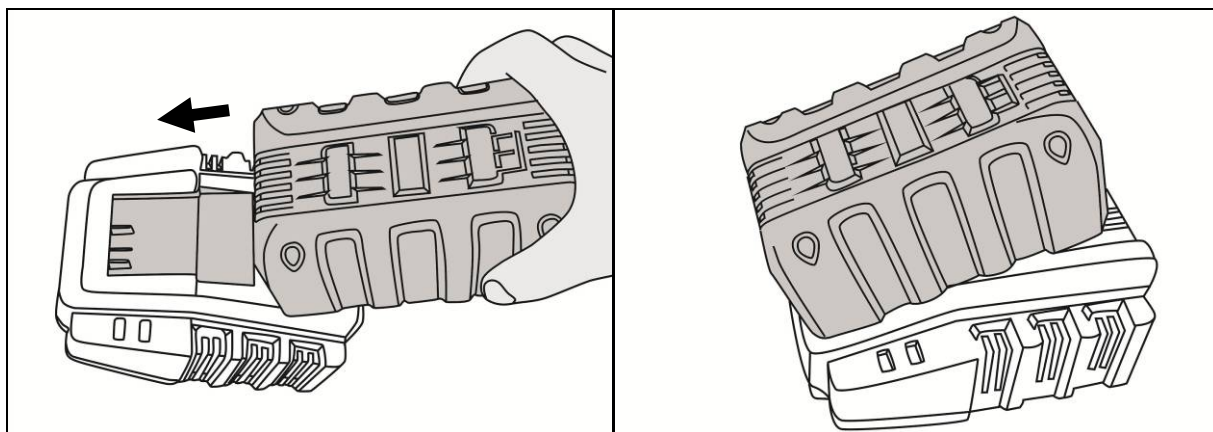


Рис. 8. Зарядка аккумуляторной батареи

Батарея и зарядное устройство оснащены индикацией заряда.

## Замена лезвия



### ВНИМАНИЕ!

*Производить замену лезвия можно только после изъятия ключа безопасности и отключения аккумуляторной батареи!*

- Используйте перчатки при замене лезвия.
- Зафиксируйте лезвие, вставив стопор в отверстие редуктора через отверстие в лезвии, и открутите болт крепления.
- Установите новое лезвие режущей кромкой наружу. При этом, на оригинальном лезвии Вам должен быть виден значок ☺.
- Зафиксируйте лезвие стопором и закрутите болт крепления.

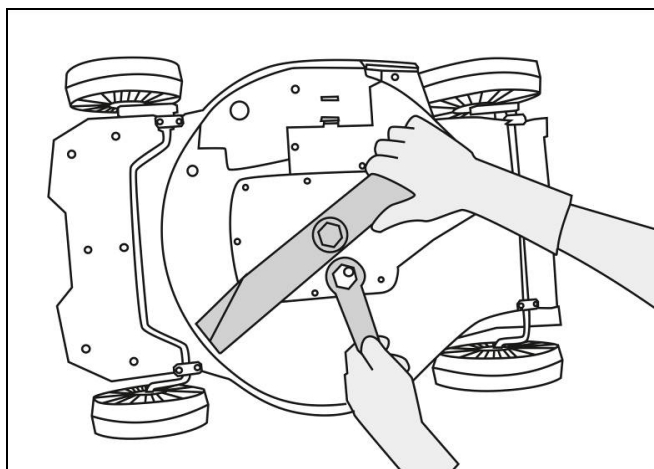


Рис.9. Замена лезвия

## 9. ВОЗМОЖНЫЕ НЕИСПРАВНОСТИ И СПОСОБЫ ИХ УСТРАНЕНИЯ

Неисправность	Вероятная причина	Действия по устранению
Двигатель не включается	Низкий уровень заряда в аккумуляторе	Зарядите аккумулятор
	Неисправен аккумулятор	Замените аккумулятор
Двигатель гудит, нож не вращается	Слишком высокая трава	Скосите высокую траву триммером, затем подровняйте газонокосилкой
	Лезвие заблокировано	Отключите устройство и разблокируйте лезвие
Повышенная вибрация, шум	Повреждено лезвие	Замените лезвие
	Ослабли крепёжные детали	Затяните крепления
Неравномерное скашивание или число оборотов двигателя падает	Трава слишком высокая	Увеличьте высоту скашивания травы, при необходимости после этого повторите скашивание на прежнем уровне
Трава остается лежать на земле или травосборник	Трава слишком влажная	Дождитесь высыхания травы
	Травосборник переполнен	Очистите травосборник от травы

не наполняется до конца		
----------------------------	--	--

Таблица 4. Возможные неисправности и способы их устранения

Если описанные выше меры не помогают устранить неисправность, обратитесь в сервисный центр.

## 10. УХОД И ХРАНЕНИЕ

- Храните газонокосилку в сухом и надёжном месте.
- Газонокосилка, отслужившая свой срок и не подлежащая восстановлению, должна утилизироваться согласно нормам, действующим в стране эксплуатации.

В других обстоятельствах:

- не выбрасывайте газонокосилку вместе с бытовым мусором;
- рекомендуется обращаться в специализированные пункты вторичной переработки сырья.

## 11. ГАРАНТИЙНЫЕ ОБЯЗАТЕЛЬСТВА

- Изготовитель предоставляет гарантию на аккумуляторную газонокосилку сроком в один год со дня продажи.
- Гарантийный ремонт не производится при нарушении требований, указанных в паспорте.
- Гарантийный ремонт не производится при нарушении гарантийной пломбы (наклейки), при одновременном сгорании ротора и статора (перегруз двигателя), при механическом повреждении колес, колесной оси, деки или травосборника. А также к не гарантийному ремонту относятся замена аккумуляторной батареи, зарядного устройства, лезвия и его крепления.
- Гарантийный ремонт производится при наличии печати фирмы, даты продажи и подписи продавца.
- Гарантийный ремонт производится при наличии и полном совпадении серийных номеров на устройстве и в паспорте.
- При отсутствии печати фирмы-продавца, даты продажи или подписи продавца гарантийный срок исчисляется с даты изготовления.

Дополнительную информацию о порядке и месте проведения технического обслуживания и ремонта можно получить на официальном сайте производителя <http://www.huter.su> и у организации-продавца.



Данный документ не ограничивает определенные законом права потребителя, но дополняет и уточняет оговоренные законом обязательства, предполагающие соглашения сторон.

## **Дорогой покупатель!**

Мы выражаем Вам огромную признательность за Ваш выбор. Мы сделали все возможное, чтобы данное изделие удовлетворяло Вашим запросам, а качество соответствовало лучшим мировым стандартам.

Компания производитель устанавливает официальный срок службы на газонокосилку 5 лет, при условии соблюдения правил эксплуатации.

Гарантийный срок эксплуатации газонокосилки “Huter” - 1 год. Моментом начала эксплуатации считается дата, указанная Организацией-продавцом в гарантийном талоне.

## 12. ГАРАНТИЙНЫЙ ТАЛОН

Аккумуляторная газонокосилка "Huter" \_\_\_\_\_

зав № \_\_\_\_\_

модель \_\_\_\_\_

Дата продажи \_\_\_\_\_

Наименование и адрес торговой  
организации \_\_\_\_\_

М.П.

С правилами эксплуатации и условиями гарантии ознакомлен. Продукция  
получена в полной комплектации. Претензий к внешнему виду не имею.

---

ФИО и подпись покупателя

**ГАРАНТИЙНЫЙ ТАЛОН**  
Описание дефекта, № прибора

\_\_\_\_\_  
\_\_\_\_\_  
\_\_\_\_\_  
\_\_\_\_\_  
\_\_\_\_\_  
\_\_\_\_\_  
\_\_\_\_\_

**М.П.**

\_\_\_\_\_  
\_\_\_\_\_

**ГАРАНТИЙНЫЙ ТАЛОН**  
Описание дефекта, № прибора

\_\_\_\_\_  
\_\_\_\_\_  
\_\_\_\_\_  
\_\_\_\_\_  
\_\_\_\_\_  
\_\_\_\_\_  
\_\_\_\_\_

**М.П.**

\_\_\_\_\_  
\_\_\_\_\_

**ГАРАНТИЙНЫЙ ТАЛОН**  
Описание дефекта, № прибора

\_\_\_\_\_  
\_\_\_\_\_  
\_\_\_\_\_  
\_\_\_\_\_  
\_\_\_\_\_  
\_\_\_\_\_  
\_\_\_\_\_

**М.П.**

\_\_\_\_\_  
\_\_\_\_\_

### 13. ПЕРЕЧЕНЬ СЕРВИСНЫХ ЦЕНТРОВ:

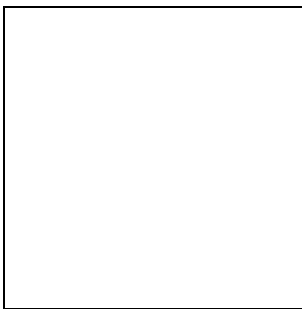
- **Абакан**, Молодежный квартал, 12/а, тел.: +7 (390) 226-30-10, +7 908 326-30-10.
- **Армавир**, ул. Мичурина, д. 6, тел.: +7 (861) 376-38-46, +7 (962) 855-40-18.
- **Архангельск**, Окружное шоссе, д.9, тел.: +7 (818) 242-05-10, +7 (952) 301-25-26.
- **Астрахань**, ул. Рыбинская, д.11, тел.: 8 (8512) 99-47-76.
- **Барнаул**, Южный проезд, 14 лит 6, тел: +7 (3852) 25-13-10, +7 (3852) 25-12-60.
- **Белгород**, ул. Константина Заслонова, д. 92, тел: +7 (472) 240-29-13.
- **Благовещенск**, ул. Раздольная 27, тел.: +7 (914) 601-07-00; +7 (416) 231-98-68.
- **Братск**, Пром.зона БЛПК, п 27030101, офис 26, тел: +7 (914) 939-23-72.
- **Брянск**, ул. 2-ая Почепская, д. 34А, стр. 1, тел: +7 (4832) 58-01-73 /+7 (4832) 59-06-44. (сервис).
- **Великий Новгород**, ул. 3-я Сенная, д.2А, тел: +7 (816) 294-00-35.
- **Владивосток**, Днепроvская улица, 102Ас2, тел: +7 (904) 624-03-29, +7 (423) 249-26-72.
- **Владимир**, ул. Гастелло, д.8 А, ворота №6, тел.: +7 (492) 249-43-32.
- **Волгоград**, пр-т Волжский, 4к, тел.: +7 (844) 278-01-68 (доб. 2 - сервис).
- **Вологда**, ул. Гончарная 4А, корпус 3, тел.: +7 (817) 226-48-63.
- **Воронеж**, проспект Труда, д. 48Ф, тел.: +7 (473) 204-53-29.
- **Дзержинск**, Зарёvская объездная дорога, 9В, тел: +7 (831) 335-11-09.
- **Екатеринбург**, ул. Новинская, 12, тел.: +7 (343) 384-57-25, +7 (965) 509-78-08.
- **Иваново**, ул. Спартака, д.13., тел +7 (493) 277-41-11.
- **Ижевск**, улица Пойма, 22литЕ, тел.: +7 (3412) 57-60-21.
- **Иркутск**, ул.Тракторная, д.28А/1, СКЦ Байкалит, складское помещение №5 тел: +7 (908) 660-41-57 (сервис), +7 (395) 270-71-62.
- **Йошкар-Ола**, ул. Мира, д.113, тел. +7 (836) 249-72-32.
- **Казань**, Крутовская улица, 26, тел.: +7 (843) 206-03-65.
- **Калининград**, ул. Ялтинская, д. 129, тел: +7 (401) 276-36-09.
- **Калуга**, пер. Сельский, д.2А, тел: +7 (484) 292-23-76.
- **Кемерово**, ул. Радищева, д. 2/2 к4 вход Б1, тел: +7 (384) 265-02-69.
- **Киров**, ул. Калинина, д. 38, тел.: +7 (833) 221-42-71, 21-71-41.
- **Комсомольск-на-Амуре**, ул. Кирова, д. 54, корпус 2, тел.: +7 (924) 116-10-47.
- **Кострома**, ул.Зелёная, д.8, тел: 8 (4942) 46-73-76; 8 (4942) 46-18-59.
- **Краснодар**, ул. Грибоедова, д.4, литер "Ю", тел: +7 (989) 198-54-35; +7 (861) 203-46-92.
- **Красноярск**, ул. Северное шоссе 7И , строение 2,этаж 2, тел: 8(391)204-62-88.
- **Курган**, ул. Омская, д.171Б, тел: +7 (352) 263-09-25, 63-09-24.
- **Курск**, ул. 50 лет Октября 128. Тел.: +7 (471) 236-04-46.
- **Липецк**, ул. Боевой проезд, д. 5, тел: +7 (474) 252-26-97.
- **Магнитогорск**, ул..Вокзальная 1, строение 3 тел.: +7 (919) 342-82-12.
- **Москва**, ул. Нагатинская, д. 16 Б, стр. 2, тел: +7 (495) 118-96-42.
- **Московская область**, г. Видное, Белокаменное шоссе, владение 10 корп.2, тел.: +7 (495) 646-41-41, +7 (926) 111-27-31.
- **Московская область**, Балашиха, Западная коммунальная зона, шоссе Энтузиастов, вл 4, тел.: +7 (495) 108-64-86 (доб. 2), +7 (906) 066-03-46.
- **Московская область**, г. Долгопрудный, мк-н Павельцево, Новое ш, д. 31, литер "С", тел.: +7 (495) 968-85-70.
- **Мурманск**, ул. Домостроительная, д. 21/2, тел.: +7 (815) 265-61-90.
- **Набережные Челны**, Старосармановская улица, 8, тел.: +7 (855) 220-57-43.
- **Нижний Новгород**, ул. Геологов, 1С, тел: +7 (831) 429-05-65 (доб. 2).
- **Нижний Тагил**, ул. Индустриальная 37, тел.: +7 (343) 596-37-60.
- **Новокузнецк**, Ильинское шоссе, д. 35 корпус 1, тел.: 8 (3843) 20-49-31, 8-960-931-71-41.
- **Новороссийск**, Краснодарский край., г. Новороссийск, ул. Осоевиахима, д. 212, тел.: +7 (861) 730-94-54
- **Новосибирск**, 1-е Мочищенское шоссе 1/4, тел.: 8 (383) 373-27-96
- **Омск**, ул. Космический проспект, 109 стр.1 дверь 20, 2 этаж, тел.: +7 (3812) 38-18-62 (сервисный центр), +7 (3812) 21-46-38 (отдел продаж).
- **Оренбург**, пл. 1 Мая, д. 1А, тел: +7 (353) 248-64-90.
- **Орёл**, пер. Силикатный, д.1, тел: +7 (486) 244-58-19.
- **Орск**, ул. Союзная, д.3, тел: +7 (353) 237-62-89.
- **Пенза**, ул. Измайлова, д. 17а, тел: +7 (841) 222-46-79.

- **Пермь**, ул. Сергея Данщина, д. 6а, корпус 1, тел.: +7 (342) 205-85-29.
- **Петрозаводск**, район Северная Промзона, ул. Заводская, д. 10 А, тел.: +7 (812) 309-87-08, +7 (921) 222-67-80.
- **Псков**, ул. Леона Поземского, д.110Е, тел.: +7 (811) 229-62-64.
- **Пятигорск**, Бештаугорское шоссе, д. 26д, стр. 4, тел.: +7 (968) 279-27-91, +7 (865) 220-58-50 (доб. 2).
- **Ростов на Дону**, ул. Вавилова, д. 62А, тел.: +7 (938) 100-20-83.
- **Рязань**, пр-д Яблочкова, д. 8Г, тел.: +7 (491) 246-65-58.
- **Самара**, Советский р-н, ул. Заводское шоссе, д. 15А, литер "А", тел.: +7 (846) 206-05-52.
- **Санкт-Петербург**, Октябрьская наб., д.104, кор.41, лит.А, тел.: +7 (812) 309-92-75.
- **Санкт-Петербург**, Пискаревский проспект, д. 125, пом. 11, тел.: +7 (812) 309-73-78.
- **Саранск**, ул. Пролетарская, д.130А, база Комбината "Сура", тел.: +7 (834) 222-36-37
- **Саратов**, ул. Пензенская, д. 2, тел: +7 (845) 249-11-79
- **Смоленск**, Краснинское шоссе, дом 376, стр. 2, тел.: +7 (481) 229-46-99
- **Сочи**, ул. Гастелло, д.23А, тел: +7 (862) 226-57-45 .
- **Ставрополь**, ул. Колومیицева, д. 46, тел.: +7 (865) 220-65-62
- **Стерлитамак**, Стерлитамакский р-н, с.Новая Отрадовка, ул. Школьная, д. 2К, тел.: +7 (347) 229-44-10.
- **Сургут**, ул. Базовая, д. 5, тел.: +7 (346) 275-82-31 (доб. 1 - офис, доб. 2 - сервис).
- **Тамбов**, ул. Волжская, д. 69, с7, тел.:8 (4752) 50-37-96, +7 (964) 130-85-73.
- **Тверь**, пр-т Николая Корыткова , д. 15б (база "Универсал"), тел.: +7 (482) 263-31-71
- **Тольятти**, ул. Коммунальная, д. 23, стр. 1, тел.: +7 (848) 265-12-05, +7 (964) 973-04-29.
- **Томск**, ул.Розы Люксембург, д. 115, стр. 1, тел.: +7 (952) 801-05-17.
- **Тула**, Ханинский проезд, д. 25/3, тел.: +7 (487) 238-53-44, 74-02-53.
- **Тюмень**, Старый Тобольский тракт, 5-й километр, 1Ас3, тел.: +7 (345) 266-28-91.
- **Улан-Удэ**, ул. 502 км, д. 160, склад №12А, тел.: +7 (301) 220-42-87.
- **Ульяновск**, ул. Урицкого, д.25/1, склад №1, тел.: +7 (842) 227-06-30, 27-06-31.
- **Уфа**, ул. Ульяновых, д. 65, корпус 7, литер "2Б", тел.: +7 (347) 214-53-59.
- **Хабаровск**, ул. Суворова, 80Н, тел.: +7 (421) 293-44-68.
- **Чебоксары**, Дорожный пр., д. 16, тел.: +7 (835) 221-41-75.
- **Челябинск**, ул. Морская, д. 6, тел.: +7 (351) 222-43-15, 222-43-16.
- **Череповец**, ул. Гоголя, д 60, тел.: +7 (911) 517-87-92, +7 (820) 249-05-34.
- **Чита**, ул. Евгения Гаюсана, д. 48, тел. +7 (302) 228-44-79.
- **Шахты**, Ростовская область, пер. Газетный, д. 4Г, тел.: +7 (863) 303-56-10, +7 (909) 406-63-11.
- **Южно-Сахалинск**, пр-т Мира, 2 "Б"/5, корпус 8, тел.: +7 (424) 249-07-85.
- **Ярославль**, ул. Тутаевское шоссе, д.4, тел: +7 (485) 266-32-20.
- **Казахстан, г. Актобе**, жилой массив Коктем (бывш. Заречный - 1), д. 311, тел.: 8(7132)72-46-40.
- **Казахстан, г. Алматы**, Илийский тракт, 29, тел: +7 (727) 225-47-45, 225-47-46.
- **Казахстан, г. Атырау**, пр-т Азаттык, 118Б, тел: +7 (7122) 30-85-06, +7 (700) 244-50-96.
- **Казахстан, г. Нур-Султан (Астана)**, ул. Циолковского, д. 4, склад 8а, тел.: +7 (771) 754-02-45.
- **Казахстан, г. Караганда**, ул. Складская 2А/1, тел.: +7 (707) 469-80-56.
- **Казахстан, г. Тараз**, ул. Санырак батыра, 47м, тел.: +7 (726) 297-00-12.
- **Казахстан, г. Усть-Каменогорск**, Самарское шоссе 9/5, тел.: +7 (723) 240-32-19.
- **Казахстан, г. Шымкент**, ул. Сарбаздар 18. тел.: +7 (776) 808-50-05.
- **Армения, г. Ереван**, Arsahkunyanc 210/1, тел.: +374 93 426 312; +374 94 426 312.
- **Армения, Котайкская область**, село Ариндж улица 17, ТЦ Ариндж молл., Маг. №357 тел: +37477412416; +37444412414.
- **Республика Беларусь, г. Минск**, пр-т Партизанский, д.2, тел.: +375 (29) 397-02-87.
- **Республика Беларусь, г. Минск**, пр-т Победителей, д. 84, ТЦ Арена, 1-й этаж, тел.: +375 (29) 397-02-87, +375 (44) 747-50-38.
- **Республика Беларусь, г. Брест**, ул. Фомина, д. 19, тел.: +375 33 698 89 44.
- **Республика Беларусь, г. Гомель**, ул. Текстильная, д. 9, тел.: 8 (029) 327 29 44.
- **Республика Беларусь, г. Минск**, ул. Притыцкого 62/1, цокольный этаж+375(17) 363-95-71 +375(29) 7-629-629 +375(29) 3-629-629
- **Киргизия, г. Бишкек**, Дэн Сяопина, д.18, тел.: +996 708 323 353.

- **Актуальная информация по адресам сервисных центров и приобретению оригинальных запчастей также доступна на официальном сайте [www.huter.su](http://www.huter.su) в разделе Сервис**







Изготовитель (импортер):  
«Хюттер Техник ГмбХ»  
Потсдамерштрассе 92, 10785, Берлин, Германия  
Сделано в КНР

Ред.1.1