



ВИХРЬ

ПАСПОРТ

Дренажный насос



СЕРИЯ ДН

ДН-250, ДН-300, ДН-350, ДН-133/5
ДН-400, ДН-550, ДН-550Н, ДН-750
ДН-900, ДН-258/8ВП, ДН-1100
ДН-1100Н

УВАЖАЕМЫЙ ПОКУПАТЕЛЬ!

Благодарим Вас за выбор продукции торговой марки «ВИХРЬ».

При покупке требуйте проверки полной комплектности и исправности устройства путем его пробного кратковременного запуска, а также наличия инструкции по эксплуатации.

Web site: <http://www.vihr.su>

СОДЕРЖАНИЕ:

1. ОБЩИЕ СВЕДЕНИЯ	5
2. ПРАВИЛА БЕЗОПАСНОСТИ.....	5
3. КОМПЛЕКТАЦИЯ	6
4. ОБЩИЙ ВИД УСТРОЙСТВА.....	7
5. ТЕХНИЧЕСКИЕ ХАРАКТЕРИСТИКИ	7
6. ПОДГОТОВКА УСТРОЙСТВА К РАБОТЕ И ПОРЯДОК РАБОТЫ.....	9
7. ТЕХНИЧЕСКОЕ ОБСЛУЖИВАНИЕ.....	11
8. ВОЗМОЖНЫЕ НЕИСПРАВНОСТИ И СПОСОБЫ ИХ УСТРАНЕНИЯ...	12
9. ТРАНСПОРТИРОВАНИЕ И ХРАНЕНИЕ.....	13
10. ГАРАНТИЙНЫЕ ОБЯЗАТЕЛЬСТВА.....	14
11. ГАРАНТИЙНЫЙ ТАЛОН	16
12. СЕРВИСНЫЕ ЦЕНТРЫ	17

1. ОБЩИЕ СВЕДЕНИЯ

Прежде чем приступить к работам по монтажу или эксплуатации оборудования, пожалуйста, внимательно прочтите данную инструкцию. Строго соблюдайте приведенные в инструкции указания!

Сохраните инструкцию в качестве справочника по эксплуатации и для гарантийного ремонта оборудования.

Представленная эксплуатационная документация содержит минимально необходимые сведения для применения изделия. Предприятие-изготовитель вправе вносить в конструкцию усовершенствования, не изменяющие правила и условия эксплуатации, без отражения их в эксплуатационной документации. Все замечания и вопросы по поводу информации, приведенной в документации, направлять по указанному адресу электронной почты.

2. ПРАВИЛА БЕЗОПАСНОСТИ

Дренажный насос является оборудованием повышенной опасности. Строго соблюдайте следующие правила техники безопасности. Прочитайте и запомните эти указания до того, как приступите к работе. Используйте изделие только по его прямому назначению, указанному в паспорте.

Вовремя проводите необходимое обслуживание. Любое изменение или модификация инструмента запрещается, так как это может привести к поломке и/или травмам.

Если Вы не имеете навыков в работе с устройством, настоятельно рекомендуется предварительно проконсультироваться у специалиста или опытного пользователя.

Устройство не предназначено для использования лицами (включая детей) с пониженными физическими, сенсорными или умственными способностями или при отсутствии у них опыта или знаний, если они не находятся под контролем или не проинструктированы об использовании прибора лицом, ответственным за их безопасность.

Внимание!

Не допускается работа при любых неисправностях устройства! Отключите устройство от источника электропитания перед проведением любых регулировок, технического обслуживания, или при хранении.

2.1 Каждый раз перед использованием устройства необходимо произвести его наружный осмотр на предмет отсутствия повреждений, надежности крепления узлов и деталей, целостности шнура питания.

2.2 Оборудование должно быть подключено к сети с напряжением, соответствующим напряжению, указанному в технических

характеристиках. Пониженное напряжение может привести к перегрузке инструмента. Род тока - переменный, однофазный.

2.3 Отключайте оборудование при перерывах в работе, транспортировке и чистке.

2.4 Не допускайте эксплуатации изделия без защитного заземления!

2.5 Установка устройства защитного отключения (УЗО) номинальным током утечки 30 мА - обязательна!

2.6 Монтаж изделия и электрической розетки для его подключения электросети должны выполнять квалифицированные специалисты по электромонтажным работам.

Внимание!

Не допускается работа дренажного насоса «в сухую» (без воды)!

2.7 Не допускайте попадания воздуха во всасывающую магистраль.

2.8 Не допускается эксплуатация насоса в водоемах при нахождении в них людей или животных.

2.9 Запрещается перекачивать воду, содержащую абразивные вещества, крупные камни, волокна, металлические и прочие твердые предметы, так как это приводит к повышенному износу рабочих органов, также возможно заклинивание.

2.10 Колебание напряжения в электрической сети не должно превышать $\pm 10\%$.

2.11 Категорически запрещается перекачивание вязких, горючих и химически активных жидкостей.

2.12 Не ремонтируйте и не разбирайте изделие самостоятельно.

2.13 Запрещается тянуть или переносить насос, держась за электрический кабель.

2.14 Запрещается эксплуатация насоса без устройства защитного отключения в цепи электропитания насоса.

2.15 Запрещается обрезать вилку электрокабеля.

3. КОМПЛЕКТАЦИЯ

В стандартный комплект поставки дренажного насоса входят:

Дренажный насос – 1 шт.

Паспорт – 1 шт.

Пластиковый штуцер – 1 шт.

Упаковка – 1 шт.

4. ОБЩИЙ ВИД УСТРОЙСТВА

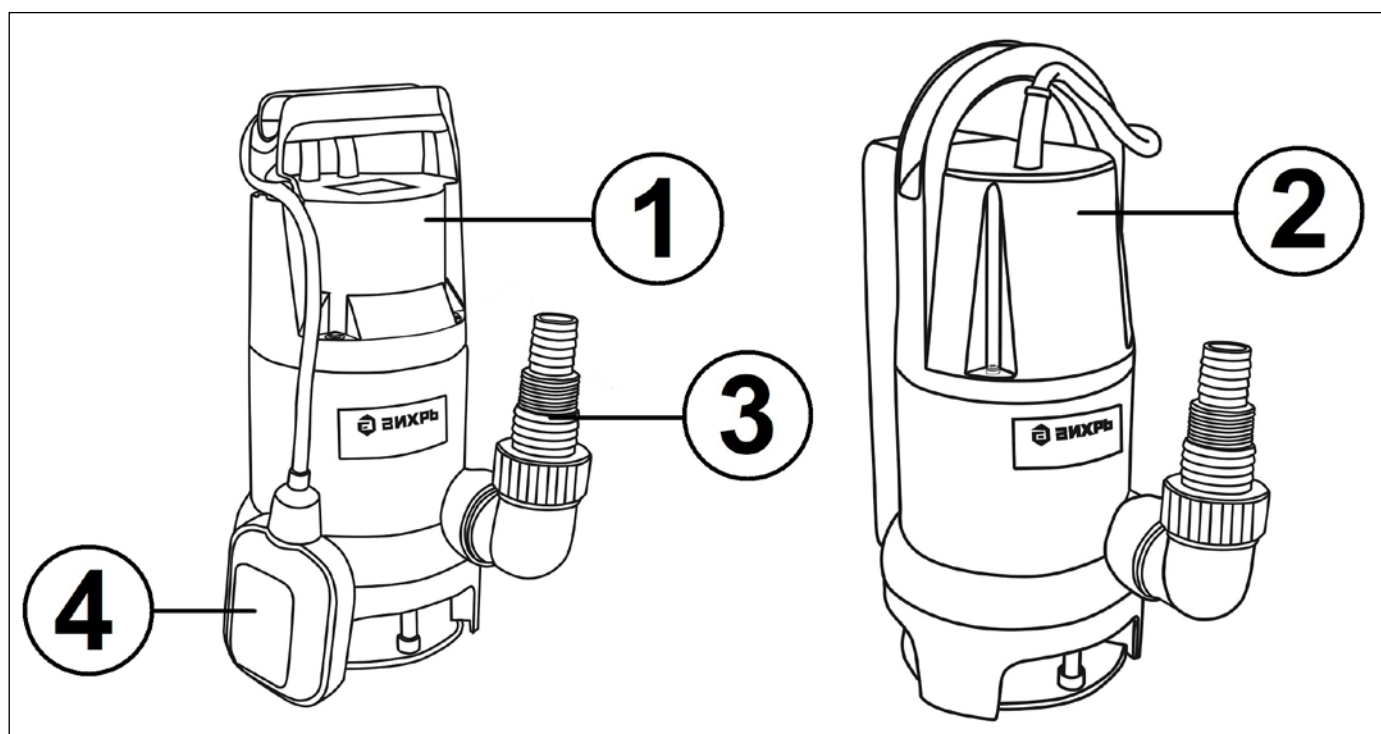


Рис.1 Общий вид устройства

1. Дренажный насос (все модели кроме ДН-900, ДН-258/8ВП)
2. Дренажные насосы ДН-900 и ДН-258/8ВП (со встроенным поплавком)
3. Пластиковый штуцер
4. Поплавковый выключатель

5. ТЕХНИЧЕСКИЕ ХАРАКТЕРИСТИКИ

Серия ДН / Модель	ДН-250	ДН-300	ДН-400
Максимальный напор, м	7	7,5	8
Максимальная подача, л/мин	120	133	188
Напряжение в сети, В	220-230		
Мощность, Вт	250	300	400
Диаметр пропускаемых частиц, мм	5		
Применение (для какой воды)	чистая		
Материал корпуса	пластик		
Диаметр выходного отверстия, дюйм	1,5	1,25	1,5
Максимальное количество включений, час ⁻¹	20		
Ток питающей сети	однофазный переменный		
Частота, Гц	50		
Тип электродвигателя	асинхронный, однофазный с короткозамкнутым ротором		

Серия ДН / Модель	ДН-350 ДН-133/5	ДН-550	ДН-750	ДН-900 ДН-258/8ВП	ДН-550Н	ДН-1100Н / ДН-1100
Максимальный напор, м	5	8				10
Максимальная подача, л/мин	133	217	255	258	217	258
Напряжение в сети, В	220-230					
Мощность, Вт	350	550	750	900	550	1100
Диаметр пропускаемых частиц, мм	35					
Применение (для какой воды)	грязная					
Материал корпуса	пластик				нерж. сталь	пластик
Диаметр выходного отверстия, дюйм	1,25	1,5				
Максимальное количество включений, час ⁻¹	20					
Ток питающей сети	однофазный переменный					
Частота, Гц	50					
Тип электродвигателя	асинхронный, однофазный с короткозамкнутым ротором					

Таблица 1 Технические характеристики

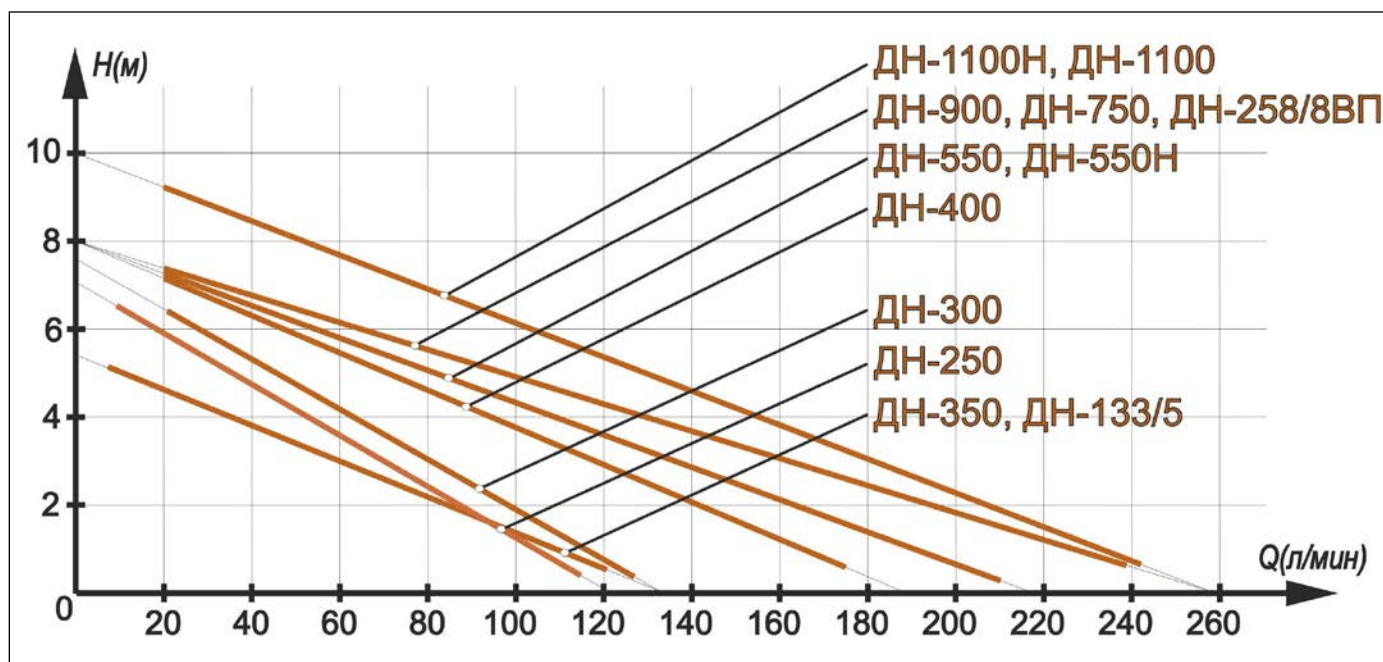


График 1 Напорно-расходная характеристика

6. ПОДГОТОВКА УСТРОЙСТВА К РАБОТЕ И ПОРЯДОК РАБОТЫ

Дренажный насос предназначен для откачки воды из рек и водоемов. Допускается средний уровень загрязненности воды. Также дренажные насосы используются для орошения и подачи воды с глубины.

! Внимание!

Дренажный насос не может использоваться на открытом воздухе при температуре окружающей среды ниже +1°C. Запрещается перекачивание горячей (выше +35°C) воды.

Для монтажа насоса необходимо выполнить следующие операции:

1. Установить автоматическое устройство отключения при внешней утечке тока более 30 мА

2. Подсоединить шланг либо трубу соответствующего диаметра. Не рекомендуется применять для отвода жидкости шланги и трубы меньшего диаметра, чем выходное отверстие насоса, т.к. это приводит к снижению производительности и дополнительной нагрузки на электродвигатель насоса.

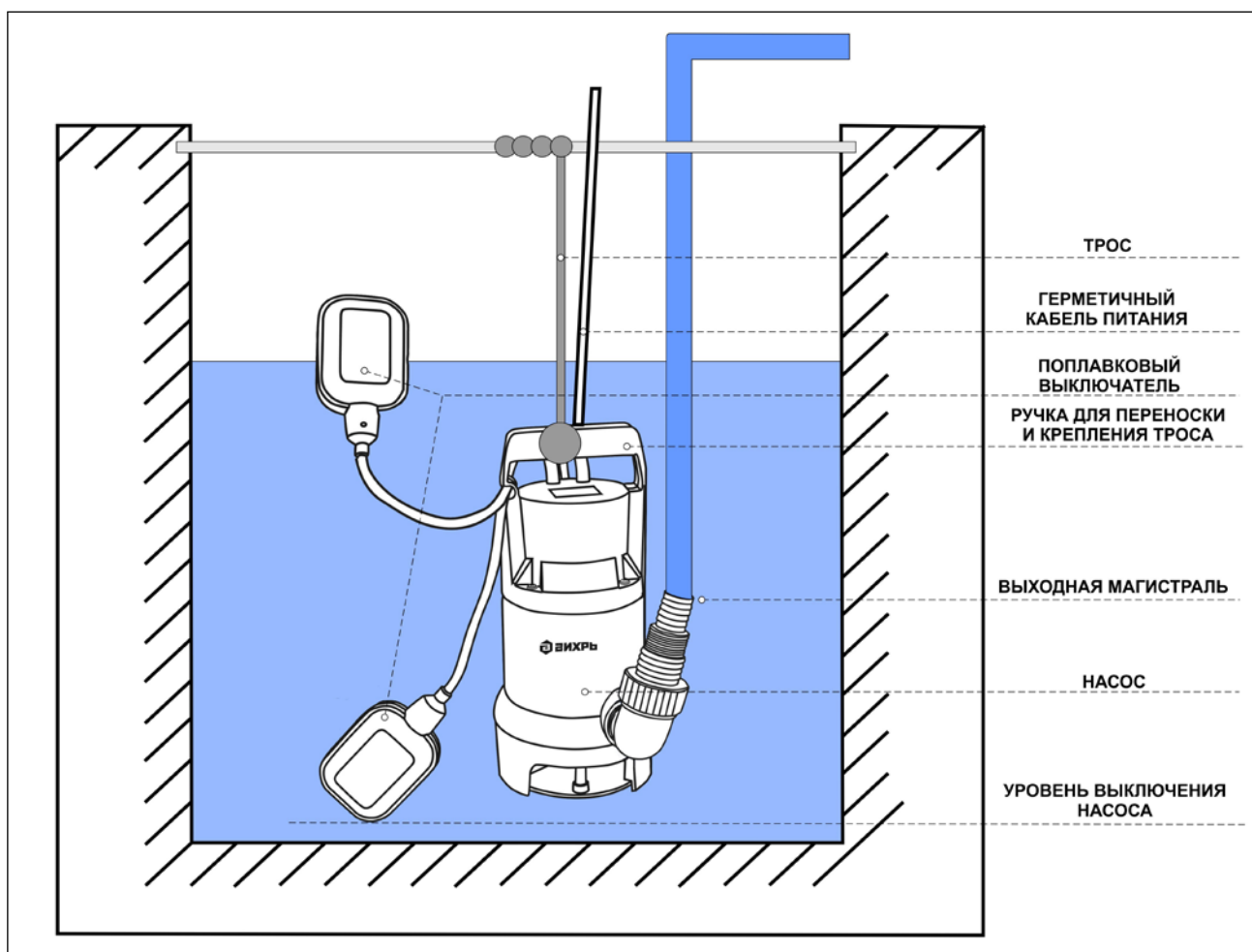


Рис.2 Монтаж насоса

3. Опустить насос в воду.
4. Проверить наличие в электросети напряжения.
5. Включить насос в электрическую сеть.



Рис.4 Подключение к сети

Внимание!

Нельзя опускать насос в воду за кабель питания. Используйте веревку либо трос.

Насос оснащен поплавковым выключателем, который отрегулирован на определенный уровень включения и отключения насоса. Необходимо удостовериться, что при минимальном уровне воды выключатель отключает насос. Регулируя длину кабеля поплавка, можно добиться срабатывания выключателя при различных уровнях откачиваемой жидкости (рис.4).

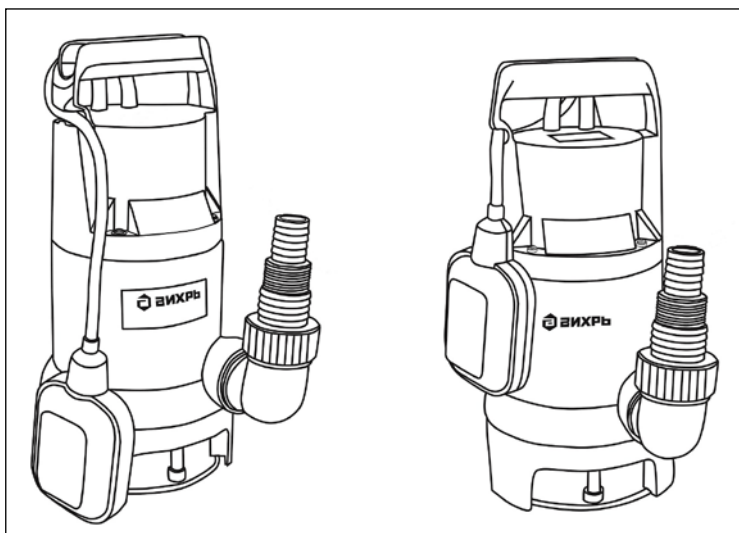


Рис.4 Регулировка длины кабеля поплавкового выключателя

Убедитесь, что объем воды в пределах max и min поля регулирования по отношению к количеству перекачиваемой воды и не требует от насоса более 20 включений в час.

При временной установке насоса рекомендуются гибкие трубы, для постоянной установки рекомендуются жесткие трубы.

Дренажные насосы ДН-900 и ДН-258/8ВП имеют два режима работы.

- автоматический режим (AUTOMATIC) (рис.5), когда включен поплавковый выключатель, который отрегулирован на определенный уровень включения и отключения насоса. Необходимо удостовериться, что при минимальном уровне воды выключатель отключает насос;

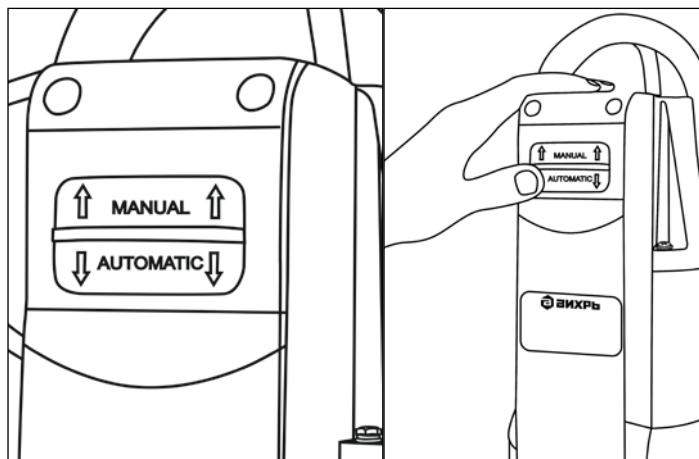


Рис. 5 Режимы работы насоса

- ручной режим (MANUAL) (рис.5), когда выключен поплавковый выключатель и насос не отключается при определенном уровне воды. Данный режим предназначен для откачки воды до минимального уровня. Используйте этот режим только при необходимости.

! Внимание!

При использовании ручного режима работы, необходимо постоянно следить за уровнем воды, при недостаточном уровне воды насос может выйти из строя, и данная поломка не будет являться гарантийным случаем.

7. ТЕХНИЧЕСКОЕ ОБСЛУЖИВАНИЕ

Во время эксплуатации дренажный насос не требует никакого обслуживания.

Для исключения аварии рекомендуется время от времени проверять максимальный напор и расход энергии. Уменьшение максимального напора свидетельствует об износе, а повышение расхода энергии - о наличии механического трения в насосе.

В случае обнаружения этих или иных изменений в работе насоса следует обращаться в сервисный центр.

! Внимание!

Сервисный центр принимает насос только в чистом виде!

8. ВОЗМОЖНЫЕ НЕИСПРАВНОСТИ И СПОСОБЫ ИХ УСТРАНЕНИЯ

Неисправности	Возможные причины	Методы устранения
1. Насос не работает	<ul style="list-style-type: none"> • Отсутствие напряжения • Электродвигатель отключается поплавковым выключателем • Рабочее колесо заблокировано • Сработала термозащита 	<ul style="list-style-type: none"> • Проверить напряжение в сети • Отрегулировать либо заменить поплавковый выключатель • Промыть рабочее колесо • Подождать, пока насос остынет
2. Слишком часто срабатывает термозащита	<ul style="list-style-type: none"> • Слишком высокая температура жидкости • Рабочее колесо частично либо полностью заблокировано • Напряжение в сети не соответствует требуемому 	<ul style="list-style-type: none"> • Дождаться остывания жидкости, либо использовать насос другого типа • Промыть рабочее колесо • Проверить напряжение в сети, устранить причину перегрева
3. Насос постоянно работает или не обеспечивает требуемую подачу воды	<ul style="list-style-type: none"> • Входное отверстие насоса частично заблокировано грязью • Выходная магистраль частично заблокирована грязью • Недостаточна производительность насоса • Загиб или излом выходной магистрали (шланга) 	<ul style="list-style-type: none"> • Очистить входное отверстие, промыть рабочее колесо насоса • Промыть выходную магистраль • Заменить насос на более мощный • Устранить загиб либо заменить выходной шланг
4. Насос работает, но не подает воду	<ul style="list-style-type: none"> • Входное отверстие насоса заблокировано грязью • Выходная магистраль заблокирована грязью • Слишком низкий уровень перекачиваемой жидкости. Входное отверстие насоса не полностью погружено • Поплавковый выключатель не может свободно перемещаться 	<ul style="list-style-type: none"> • Очистить входное отверстие, промыть рабочее колесо насоса • Промыть выходную магистраль • Полностью погрузить насос в жидкость или отрегулировать положение поплавкового выключателя • Устранить причину, препятствующую свободному перемещению поплавкового выключателя.

Таблица 2 Возможные неисправности и способы их устранения

9. ТРАНСПОРТИРОВАНИЕ И ХРАНЕНИЕ

Дренажный насос необходимо защитить от механических повреждений во время транспортировки. Специальных требований к условиям перевозки нет.

При кратковременных перерывах в работе 6-10 дней, электронасос рекомендуется оставить погруженным в воду.

При длительном бездействии насоса, а также в зимний период хранение необходимо осуществлять в сухом отапливаемом помещении. Предварительно необходимо слить из насоса остатки воды, промыть чистой водой и высушить.

Насос не требует консервации. Его следует хранить вдали от нагревательных приборов и избегая попадания прямых солнечных лучей.

Дренажный насос, отслуживший свой срок и не подлежащий восстановлению, должен утилизироваться согласно нормам, действующим в стране эксплуатации.

В других обстоятельствах:

- не выбрасывайте насос вместе с бытовым мусором;
- рекомендуется обращаться в специализированные пункты вторичной переработки сырья.

10. ГАРАНТИЙНЫЕ ОБЯЗАТЕЛЬСТВА

Пожалуйста, ознакомьтесь с настоящим гарантийными обязательствами при покупке изделия и проследите за тем, чтобы гарантийный талон был заполнен надлежащим образом торговой организацией.

Производитель гарантирует работоспособность изделия в течении всего гарантийного срока. Гарантия распространяется на недостатки изделия, вызванные дефектом производства или материалов.

Гарантия действует лишь в случаях, когда эксплуатация и техническое обслуживание осуществлялись в соответствии с указаниями паспорта. Претензии по качеству изделия принимаются только при условии, что недостатки обнаружены и претензии заявлены в течение установленного гарантийного срока со дня продажи.

Гарантийный ремонт производится при наличии и полном совпадении серийных номеров на устройстве и в паспорте.

Гарантийный ремонт не производится в следующих случаях:

- при отсутствии гарантийного талона;
- гарантийный талон не оформлен соответствующим образом – не принадлежит представленному изделию, в талоне нет даты продажи или подписи продавца или печати торговой организации;
- по истечении срока гарантии;
- при самостоятельном вскрытии (попытке вскрытия) или ремонте изделия вне гарантийной мастерской (нарушены пломбы, сорваны шлицы винтов, корпус редуктора установлен неверно и т.п.);
- при отсутствии в цепи питания насоса устройства защитного отключения (УЗО);
- если поврежден или обрезан электрокабель;
- если деталь, которая подлежит замене, относится к расходным материалам (крыльчатки, импеллеры, резиновые мембраны, резиновые поршни, щётки, ремни, смазки).

Гарантийные обязательства производителя не распространяются на изделие:

- с повреждениями или неисправностями, возникшими в результате использования с нарушениями требований эксплуатации паспорта изделия, использования не по назначению, а также естественного износа узлов и деталей, вызванного интенсивной эксплуатацией машины;
- при сильном загрязнении инструмента, как внешнем, так и внутреннем, ржавчине (выявляются при диагностике в сервисном центре);
- при перегрузке или заклинивании (одновременный выход из строя ротора и статора или обеих обмоток статора; выявляется при диагностике в сервисном центре);

- при механическом повреждении корпуса, сетевого шнура или вилки;

- с неисправностями, возникшими полностью или частично, прямо или косвенно вследствие установки или замены деталей, либо установки дополнительных деталей или изменения конструкции изделия;

Ответственность по настоящей гарантии ограничивается указанными в настоящем документе обязательствами, если иное не определено законом.

ДОРОГОЙ ПОКУПАТЕЛЬ!

Т.М. «ВИХРЬ» выражает Вам огромную признательность за Ваш выбор. Мы делаем все возможное, чтобы наше оборудование удовлетворяло Вашим потребностям, а качество соответствовало лучшим мировым стандартам.

Данная продукция имеет бытовое назначение.

Производитель устанавливает официальный срок службы на дренажный насос 5 лет, при условии соблюдения правил эксплуатации.

Гарантийный срок эксплуатации дренажного насоса «ВИХРЬ» – 1 год. Моментом начала эксплуатации считается дата, указанная организацией-продавцом в гарантийном талоне.

11. ГАРАНТИЙНЫЙ ТАЛОН

Дренажный насос _____

зав № _____

модель _____

Дата продажи _____

Наименование и адрес торговой организации _____

М.П.

С правилами эксплуатации и условиями гарантии ознакомлен.
Продукция получена в полной комплектации. Претензий к внешнему
виду не имею.

ФИО и подпись покупателя

ГАРАНТИЙНЫЙ ТАЛОН
Описание дефекта, № прибора

М.П.

ГАРАНТИЙНЫЙ ТАЛОН
Описание дефекта, № прибора

М.П.

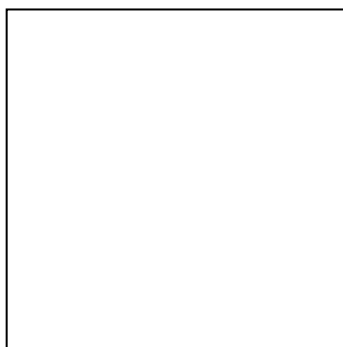
ГАРАНТИЙНЫЙ ТАЛОН
Описание дефекта, № прибора

М.П.

12. СЕРВИСНЫЕ ЦЕНТРЫ

- **Абакан**, Молодежный квартал, 12/а, тел.: +7 (390) 226-30-10, +7 908 326-30-10.
- **Армавир**, ул. Мичурина, д. 6, тел.: +7 (861) 376-38-46, +7 (962) 855-40-18.
- **Архангельск**, Окружное шоссе, д.9, тел.: +7 (818) 242-05-10, +7 (952) 301-25-26.
- **Астрахань**, ул. Рыбинская, д.11, тел.: 8 (8512) 99-47-76.
- **Барнаул**, пр. Базовый, д.7, тел: +7 (385) 257-09-55, 50-53-48.
- **Белгород**, ул. Константина Заслонова, д. 92, тел: +7 (472) 240-29-13.
- **Благовещенск**, ул. Раздольная 27, тел.: +7 (416) 231-98-68; +7 (914) 601-07-00
- **Братск**, Пром.зона БЛПК, п 27030101, офис 2б, тел: +7 (914) 939-23-72.
- **Брянск**, ул. 2-ая Почепская, д. 34А, стр. 1, тел: +7 (483) 259-06-44, +7 (483) 258-01-73 (сервис).
- **Великий Новгород**, ул. 3-я Сенная, д.2А, тел: +7 (816) 294-00-35.
- **Владивосток**, ул. Снеговая, д.119, тел: +7 (904) 624-03-29, +7 (423) 249-26-72.
- **Владимир**, ул. Гастелло, д.8 А, ворота №6, тел.: +7 (492) 249-43-32.
- **Волгоград**, пр-т Волжский, 4к, тел.: +7 (844) 278-01-68 (доб. 2 - сервис).
- **Вологда**, ул. Гончарная 4А, корпус 3, тел.:+7 (981) 507-24-12, +7 (817) 226-48-63.
- **Воронеж**, проспект Труда, д. 48Ф, тел.: +7 (473) 204-53-29.
- **Дзержинск**, ул.Красноармейская, д.15б, тел: +7 (831) 335-11-09.
- **Екатеринбург**, ул. Бисертская, 145, офис 6, тел.: +7 (343) 384-57-25, +7 (965) 509-78-08.
- **Иваново**, ул. Спартака, д.13., тел +7 (493) 277-41-11.
- **Ижевск**, Завьяловский район, деревня Пирогово, Торговая улица, 12, тел.: +7 (3412) 57-60-21.
- **Иркутск**, ул.Тракторная, д.28А/1, СКЦ Байкалит, складское помещение №5 тел: +7 (908) 660-41-57 (сервис), +7 (395) 270-71-62.
- **Иошкар-Ола**, ул. Мира, д.113, тел. +7 (836) 249-72-32.
- **Казань**, ул. Лебедева, д.1, корпус 8, тел.: +7 (843) 206-03-65.
- **Калининград**, ул. Ялтинская, д. 129, тел: +7 (401) 276-36-09.
- **Калуга**, пер. Сельский, д.2А, тел: +7 (484) 292-23-76.
- **Кемерово**, ул. Радищева, д.2/3, тел: +7 (384) 265-02-69.
- **Киров**, ул. Калинина, д. 38, тел.: +7 (833) 221-42-71, 21-71-41.
- **Комсомольск-на-Амуре**, ул. Кирова, д. 54, корпус 2, тел.: +7 (924) 116-10-47.
- **Кострома**, ул.Зелёная, д.8, тел: 8 (4942) 46-73-76; 8 (4942) 46-18-59.
- **Краснодар**, ул. Грибоедова, д.4, литер "Ю", тел: +7 (989) 198-54-35; +7 (861) 203-46-92.
- **Красноярск**, ул. Северное шоссе, д. 7а, стр. 10/2, тел.: +7 (391) 204-62-88.
- **Курган**, ул. Омская, д.171Б, тел: +7 (352) 263-09-25, 63-09-24.
- **Курск**, ул. 50 лет Октября 128. Тел.: +7 (471) 236-04-46.
- **Липецк**, ул. Боевой проезд, д. 5, тел: +7 (474) 252-26-97.
- **Магнитогорск**, ул. Рабочая, д.109, стр. 2, тел.: +7 (351) 955-03-87, +7 (919) 342-82-12.
- **Москва**, ул. Нагатинская, д. 16 Б, стр. 2, тел: +7 (495) 118-96-42.
- **Москва**, ул. Никопольская, д.6, стр.1, тел.: +7 (495) 646-41-41, +7 (926) 111-27-31.
- **Московская область**, Балашиха, Западная коммунальная зона, шоссе Энтузиастов, вл 4, тел.: +7 (495) 108-64-86 (доб. 2), +7 (906) 066-03-46.
- **Московская область**, г. Долгопрудный, мк-н Павельцево, Новое ш, д. 31, литер "Ч", тел.: +7 (495) 968-85-70.
- **Мурманск**, ул. Домостроительная, д. 21/2, тел.: +7 (815) 265-61-90.
- **Набережные Челны**, Мензелинский тракт, д. 52а, склад №6, тел.: +7 (855) 220-57-43.
- **Нижний Новгород**, ул. Геологов, 1С, тел: +7 (831) 429-05-65 (доб. 2).
- **Нижний Тагил**, ул. Индустриальная 37, тел.: +7 (343) 596-37-60.
- **Новокузнецк**, ул. Щорса, д.15, тел: +7 (384) 320-49-31.
- **Новороссийск**, Краснодарский край., г. Новороссийск, ул. Осоевяхима, д. 212, тел.: +7 (861) 730-94-54
- **Новосибирск**, 1-е Мочищенское шоссе 1/4, тел.: 8 (383) 373-27-96
- **Омск**, ул. Космический проспект, 109 стр.1 дверь 20, 2 этаж, тел.: +7 (3812) 38-18-62, 21-46-38.
- **Оренбург**, пл. 1 Мая, д. 1А, тел: +7 (353) 248-64-90.
- **Орёл**, пер. Силикатный, д.1, тел: +7 (486) 244-58-19.
- **Орск**, ул. Союзная, д.3, тел: +7 (353) 237-62-89.
- **Пенза**, ул. Измайлова, д. 17а, тел: +7 (841) 222-46-79.
- **Пермь**, ул. Сергея Даншина, д. 6а, корпус 1, тел.: +7 (342) 205-85-29.
- **Петрозаводск**, район Северная Промзона, ул. Заводская, д. 10 А, тел.: +7 (812) 309-87-08, +7 (921) 222-67-80.
- **Псков**, ул. Леона Поземского, д.110Е, тел.: +7 (811) 270-01-81, +7 (811) 229-62-64.

- **Пятигорск**, Бештаугорское шоссе, д. 26д, стр. 4, тел.: +7 (968) 279-27-91, +7 (865) 220-58-50 (доб. 2).
- **Ростов на Дону**, ул. Вавилова, д. 62А, тел.: +7 (938) 100-20-83.
- **Рязань**, ул. Зубковой, д. 8а (завод Точинвест), 3 этаж, офис 6, тел.: +7 (491) 246-65-58.
- **Самара**, Советский р-н, ул. Заводское шоссе, д. 15А, литер "А", тел.: +7 (846) 206-05-52.
- **Санкт-Петербург**, ул. Минеральная, д. 31, литер "В", тел.: +7 (812) 309-92-75.
- **Санкт-Петербург**, Пискаревский проспект, д. 125, пом. 11, тел.: +7 (812) 309-73-78.
- **Саранск**, ул. Пролетарская, д.130А, база Комбината "Сура", тел.: +7 (834) 222-36-37
- **Саратов**, ул. Пензенская, д. 2, тел: +7 (845) 249-11-79
- **Симферополь**, Балаклавская улица, д. 68, тел.: +7 (978) 882-57-97, +7 (978) 091-19-58
- **Смоленск**, Краснинское шоссе, дом 376, стр. 2, тел.: +7 (481) 229-46-99
- **Сочи**, ул. Гастелло, д.23А, тел: +7 (862) 226-57-45 .
- **Ставрополь**, ул. Коломийцева, д. 46, тел.: +7 (865) 220-65-62
- **Стерлитамак**, Стерлитамакский р-н, с.Новая Отрадовка, ул. Школьная, д. 2К, тел.: +7 (347) 229-44-10.
- **Сургут**, ул. Базовая, д. 5, тел.: +7 (346) 275-82-31 (доб. 1 - офис, доб. 2 - сервис).
- **Тамбов**, проезд Монтажников, д. 2Г, тел.: +7 (475) 250-37-96, +7 (964) 130-85-73.
- **Тверь**, пр-т Николая Корыткова, д. 156 (база "Универсал"), тел.: +7 (482) 263-31-71
- **Тольятти**, ул. Коммунальная, д. 23, стр. 1, тел.: +7 (848) 265-12-05, +7 (964) 973-04-29.
- **Томск**, ул.Розы Люксембург, д. 115, стр. 1, тел.: +7 (952) 801-05-17.
- **Тула**, Ханинский проезд, д. 25/3, тел.: +7 (487) 238-53-44, 74-02-53.
- **Тюмень**, ул. Судостроителей, д.16, стр. 2, тел.: +7 (345) 266-28-91.
- **Удмуртская Республика**, Завьяловский р-н, д. Пирогово, ул. Торговая, д. 12, тел.: +7 (341) 257-60-21, 26-03-15.
- **Улан-Удэ**, ул. 502 км, д. 160, склад №12А, тел.: +7 (301) 220-42-87.
- **Ульяновск**, ул. Урицкого, д.25/1, склад №1, тел.: +7 (842) 227-06-30, 27-06-31.
- **Уфа**, ул. Ульяновых, д. 65, корпус 7, литер "2Б", тел.: +7 (347) 214-53-59.
- **Хабаровск**, ул. Промышленная, д. 64, тел.: +7 (421) 293-44-68.
- **Чебоксары**, Дорожный пр., д. 16, тел.: +7 (835) 221-41-75.
- **Челябинск**, ул. Морская, д. 6, тел.: +7 (351) 222-43-15, 222-43-16.
- **Череповец**, ул. Гоголя, д 60, тел.: +7 (911) 517-87-92, +7 (820) 249-05-34.
- **Чита**, Ул. Тракторная, д. 54А, тел. +7 (302) 228-44-79.
- **Шахты**, Ростовская область, пер. Газетный, д. 4Г, тел.: +7 (863) 303-56-10, +7 (909) 406-63-11.
- **Южно-Сахалинск**, пр-т Мира, 2 "Б"/5, корпус 8, тел.: +7 (424) 249-07-85.
- **Ярославль**, ул. Тутаевское шоссе, д.4, тел: +7 (485) 266-32-20.
- **Казахстан, г. Алматы**, Илийский тракт, 29, тел: +7 (727) 225-47-45, 225-47-46.
- **Казахстан, г. Атырау**, пр-т Азаттык, 118Б, тел: +7 (7122) 30-85-06, +7 (700) 244-50-96.
- **Казахстан, г. Нур-Султан (Астана)**, ул. Циолковского, д. 4, склад 8а, тел.: +7 (771) 754-02-45.
- **Казахстан, г. Караганда**, ул.Складская 2А оф. 307, тел.: +7 (707) 469-80-56.
- **Казахстан, г. Тараз**, ул. Санырак батыра, 47м, тел.: +7 (726) 297-00-12.
- **Казахстан, г. Усть-Каменогорск**, ул. Абая, д. 156/1, корпус 6, тел.: +7 (723) 240-32-19.
- **Казахстан, г. Шымкент**, ул. Сарбаздар 18. тел.: +7 (776) 808-50-05.
- **Армения, г. Ереван**, Arsahkunyanc 210/1, тел.: +374 93 426 312; +374 94 426 312.
- **Армения, Котайкская область**, село Ариндж улица 17, ТЦ Ариндж молл., Маг. №357, тел: +37477412416; +374444412414.
- **Республика Беларусь, г. Минск**, пр-т Партизанский, д.2, тел.: +375 (29) 397-02-87.
- **Республика Беларусь, г. Минск**, пр-т Независимости, д.78, тел.: +375 (29) 544-66-88; +375 (44) 544-66-88.
- **Республика Беларусь, г. Минск**, пр-т Победителей, д. 84, ТЦ Арена, 1-й этаж, тел.: +375 (29) 397-02-87, +375 (44) 747-50-38.
- **Республика Беларусь, г. Брест**, ул. Фомина, д. 19, тел.: +375 33 698 89 44.
- **Республика Беларусь, г. Гомель**, ул. Текстильная, д. 9, тел.: 8 (029) 327 29 44.
- **Республика Беларусь, Минский р-н**, Боровлянский с/с, д.Малиновка, 35А, тел.: +375 (29) 567-67-67; +375 (29) 657-67-67.
- **Киргизия, г. Бишкек**, Дэн Сяопина, д.18, тел.: +996 708 323 353.



**Изготовитель (импортер):
«ХЮТТЕР Техник ГмбХ»
Потсдамерштрассе 92,
10785, Берлин, Германия**

Сделано в КНР

Ред.18

